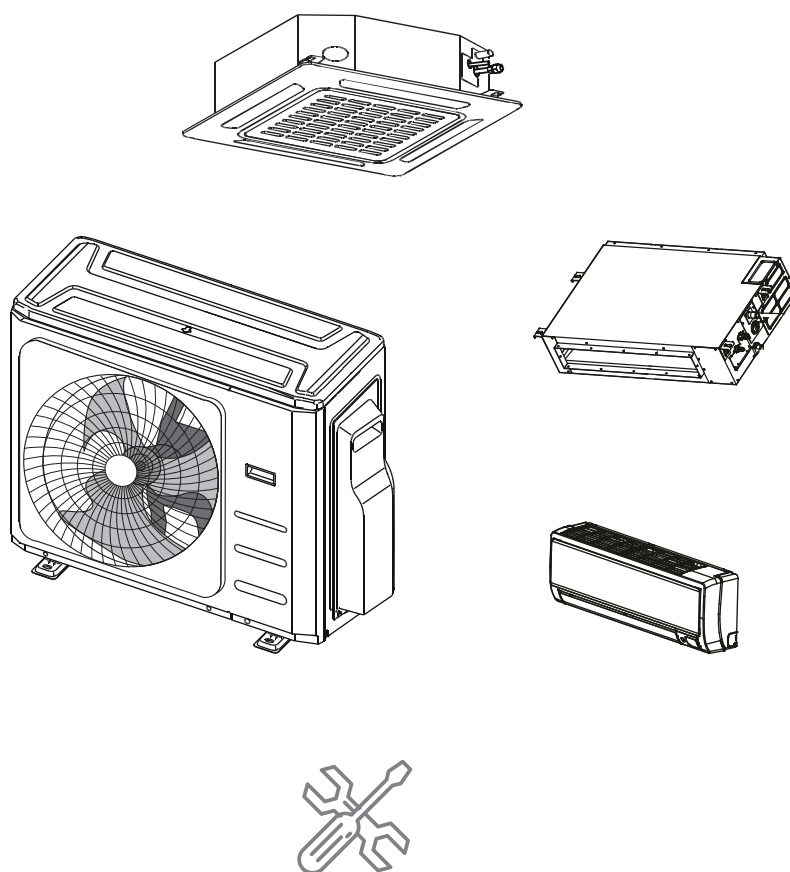




РУКОВОДСТВО ПО УСТАНОВКЕ МУЛЬТИ СПЛИТ-СИСТЕМ

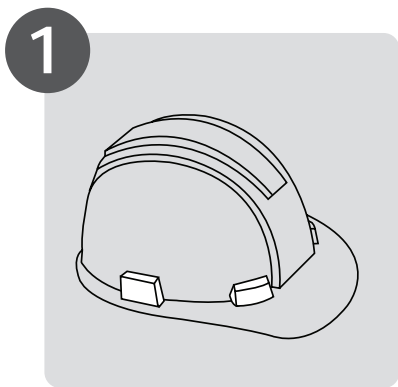
MD*O-**HFN8



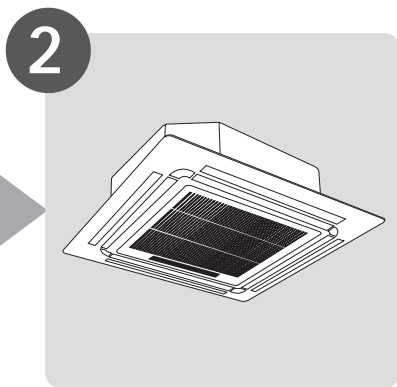
www.mdv-aircond.ru

Благодарим Вас за покупку нашего кондиционера.
Внимательно изучите данное руководство и храните
его в доступном месте.

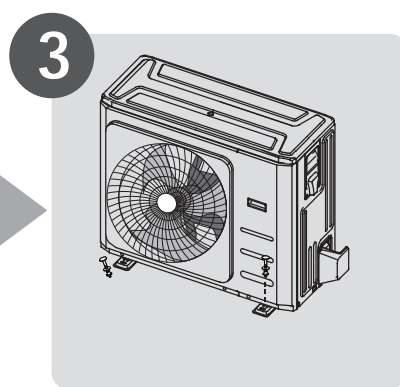




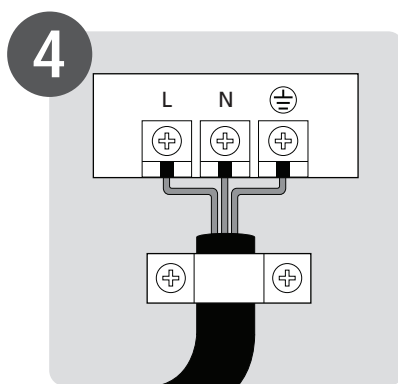
1 Меры предосторожности



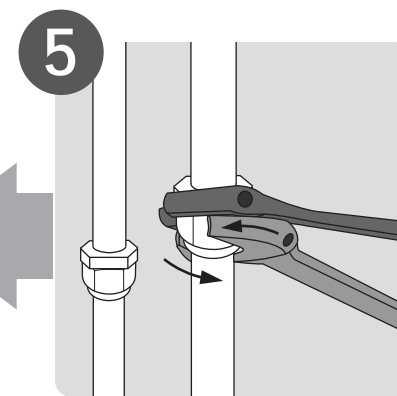
2 Установка внутренних блоков



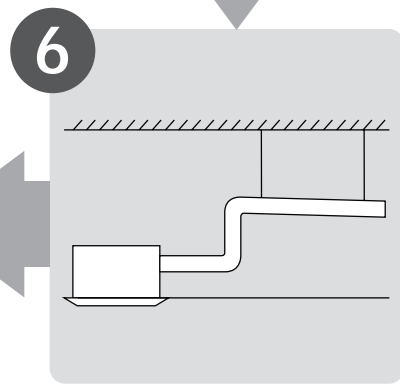
3 Установка наружного блока



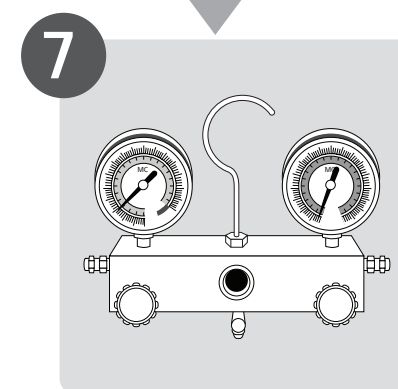
4 Работы по подключению



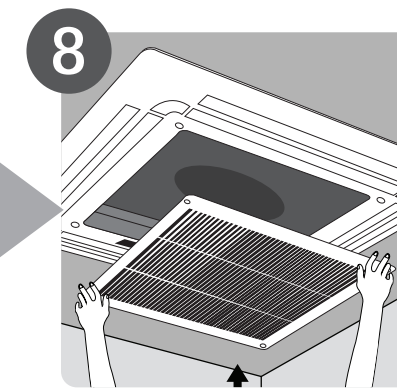
5 Работы с трубами хладагента



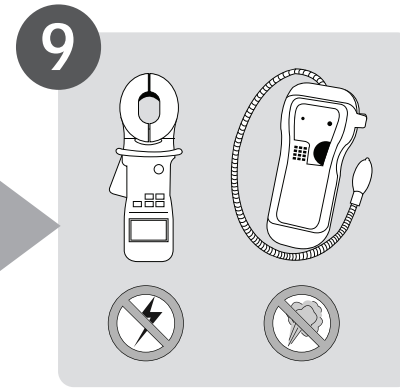
6 Установка дренажа



7 Удаление воздуха



8 Установка панели
(только внутренние
блоки кассетного
типа)



9 Тестовый запуск

МЕРЫ ПРЕДОСТОРОЖНОСТИ

Строго придерживайтесь нижеприведенных пунктов:

- Обязательно прочитайте инструкцию перед началом установки кондиционера.
- Строго соблюдайте все правила безопасности, особенно пункты, указанные в данной инструкции.
- После прочтения данной инструкции, сохраните ее.



Внимание

Не устанавливайте самостоятельно.

- Неправильная установка оборудования может привести к травмам, пожару, короткому замыканию, протечкам воды. Обратитесь к продавцу оборудования или специализированным фирмам-установщикам.

Устанавливайте оборудование на поверхности и крепления, которые способны выдержать его вес.

- Падение оборудования может привести к серьезным травмам.

При подключении оборудования к источникам питания и межблочным соединениям, строго придерживайтесь маркировки на клеммных соединениях и проверяйте правильность по электрическим схемам.

- Неправильное соединение может привести к пожару.

Используйте инструмент и расходные материалы, специально предназначенные для выполнения монтажных работ.

- Использование неисправного или непредназначенного для данного вида работ инструмента может привести к травме, короткому замыканию или повреждению оборудования. Необходимо использовать кабели, которые соответствуют требованиям правил технической эксплуатации. Для предотвращения образования окалины, проводите пайку с применением азота.

Проверяйте по инструкции правильность установки оборудования.

- Неправильная установка оборудования может привести к травмам, пожару, короткому замыканию, повреждению оборудования или протечкам воды.

Выполняйте электрические подключения как указано в инструкции по установке. Убедитесь, что оборудование имеет выделенную линию электропитания.

- Если мощность линии электропитания недостаточна для работы данного оборудования, это может привести к пожару или короткому замыканию. Необходимо использовать автоматический выключатель соответствующего номинала. Убедитесь, что установлено устройство защиты от утечки тока. Убедитесь, что подключено заземление.

После установки оборудования убедитесь в отсутствии утечек хладагента.

- В силу возможной утечки хладагента и во избежание превышения его ПДК (что может быть небезопасно для здоровья), в процессе монтажа необходимо обеспечить надлежащую вентиляцию.

Закройте крышку платы управления и клеммные крышки блоков.

- Если крышка платы и/или крышки клеммных колодок внутреннего и наружного блока не закрыты, то туда может попасть влага, грязь или другие загрязнения, что может вызвать короткое замыкание.



Осторожно

Не устанавливайте оборудование вблизи вероятных мест утечек взрывоопасных газов.

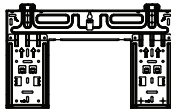




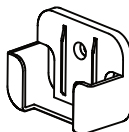


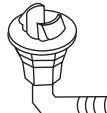


- Наличие взрывоопасных газов в непосредственной близости к оборудованию может привести к взрыву.

При прокладке и подключении трубопроводов строго придерживайтесь инструкции.

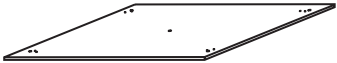












- Если фреоновый или дренажный трубопровод повреждены, то это может привести к утечкам или попаданию влаги внутрь оборудования, что может привести к его повреждению.

КОМПЛЕКТУЮЩИЕ (блоки настенного типа)






Внутренние блоки настенного типа

Наименование	Внешний вид	Количество
Монтажная пластина		1
Дюбель		5
Шуруп 3,9*25		5
Пульт управления		1
Саморезы для держателя пульта, 2,9*10		2
Держатель пульта		1
Батарейки AAA (R03)		2
Прокладка		1
Дренажный отвод (для наружн. блока)		1
Инструкция пользователя		1
Инструкция по установке		1

КОМПЛЕКТУЮЩИЕ (блоки кассетного типа)

Наименование	Вид	Кол-во
Шаблон установки внутр.блока		1
Теплоизоляция, труба жидкость		1
Вставка дренажной линии		1
Пульт управления		1
Хомут для вставки		1
Держатель пульта управления		1
Винт 2.9 x 10 для крепления держателя пульта		2
Батарейки AAA.LR03		2
Прокладка		1
Дренажный отвод		1
Фильтр электромагнитный		1 или 2 в зависимости от комплектации
Инструкция пользователя		1
Инструкция по установке		1

КОМПЛЕКТУЮЩИЕ (блоки канального типа)

Наименование	Вид	
Прокладка		1
Дренажный отвод		1
Фильтр электромагнитный		1 или 2 в зависимости от комплектации
Инструкция пользователя		1
Инструкция по установке		1

MD20-14HFN8

Один блок	Два блока	
7	7+7	9+9
9	7+9	9+12
12	7+12	
18		

MD20-18HFN8

Один блок	Два блока	
7	7+7	9+9
9	7+9	9+12
12	7+12	9+18
18	7+18	12+12

MD30-21HFN8

Один блок	Два блока		Три блока	
7	7+7	9+9	7+7+7	7+9+12
9	7+9	9+12	7+7+9	9+9+9
12	7+12	9+18	7+7+12	9+9+12
18	7+18	12+12	7+9+9	7+12+12

MD30-27HFN8

Один блок	Два блока			Три блока			
7	7+7	9+9	12+18	7+7+7	7+9+9	7+12+18	9+12+12
9	7+9	9+12	18+18	7+7+9	7+9+12	9+9+9	9+12+18
12	7+12	9+18		7+7+12	7+9+18	9+9+12	12+12+12
18	7+18	12+12		7+7+18	7+12+12	9+9+18	

MD40-28HFN8

Один блок	Два блока			Три блока				Четыре блока		
7	7+7	9+9	12+18	7+7+7	7+9+9	7+12+18	9+12+18	7+7+7+7	7+7+9+9	7+9+9+12
9	7+9	9+12	12+24	7+7+9	7+9+12	9+9+9	12+12+12	7+7+7+9	7+7+9+12	7+9+12+12
12	7+12	9+18	18+18	7+7+12	7+9+18	9+9+12	12+12+18	7+7+7+12	7+7+9+18	9+9+9+9
18	7+18	12+12		7+7+18	7+9+24	9+9+18		7+7+7+18	7+7+12+12	9+9+9+12
24	7+24	9+24		7+7+24	7+12+12	9+12+12			7+9+9+9	

MD40-36HFN8

Один блок	Два блока		Три блока			Четыре блока				
7	7+7	9+18	7+7+7	7+9+18	9+9+12	12+12+12	7+7+7+7	7+7+9+24	7+9+12+12	9+9+12+12
9	7+9	9+24	7+7+9	7+9+24	9+9+18	12+12+18	7+7+7+9	7+7+12+12	7+9+12+18	9+9+12+18
12	7+12	12+12	7+7+12	7+12+12	9+9+24	12+12+24	7+7+7+12	7+7+12+18	7+9+18+18	9+12+12+12
18	7+18	12+18	7+7+18	7+12+18	9+12+12	12+18+18	7+7+7+18	7+7+18+18	7+12+12+12	9+12+12+18
24	7+24	12+24	7+7+24	7+12+24	9+12+18		7+7+7+24	7+9+9+9	7+12+12+18	12+12+12+12
	9+9	18+18	7+9+9	7+18+18	9+12+24		7+7+9+9	7+9+9+12	9+9+9+9	12+12+12+18
	9+12		7+9+12	9+9+9	9+18+18		7+7+9+12	7+9+9+18	9+9+9+12	
							7+7+9+18	7+9+9+24	9+9+9+18	

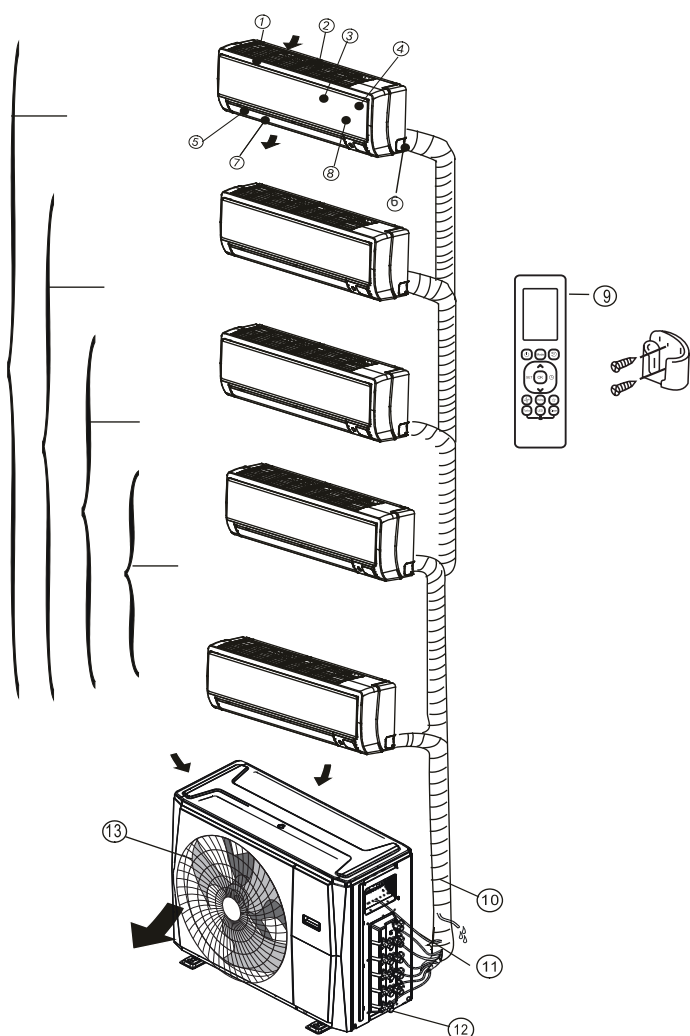
MD50-42HFN8

Один блок	Два блока			Три блока			Четыре блока				
7	7+7	9+18	7+7+7	7+9+18	9+9+12	12+12+12	7+7+7+7	7+7+9+18	7+9+9+12	7+12+12+12	9+9+12+12
9	7+9	9+24	7+7+9	7+9+24	9+9+18	12+12+18	7+7+7+9	7+7+9+24	7+9+9+18	7+12+12+18	9+9+12+18
12	7+12	12+12	7+7+12	7+12+12	9+9+24	12+12+24	7+7+7+12	7+7+12+12	7+9+9+24	7+12+12+24	9+9+12+24
18	7+18	12+18	7+7+18	7+12+18	9+12+12	12+18+18	7+7+7+18	7+7+12+18	7+9+12+12	9+9+9+9	9+12+12+12
24	7+24	12+24	7+7+24	7+12+24	9+12+18		7+7+7+24	7+7+12+24	7+9+12+18	9+9+9+12	9+12+12+18
	9+9	18+18	7+9+9	7+18+18	9+12+24		7+7+9+9	7+7+18+18	7+9+12+24	9+9+9+18	12+12+12+12
	9+12		7+9+12	9+9+9	9+18+18		7+7+9+12	7+9+9+9	7+9+18+18	9+9+9+24	12+12+12+18

Пять блоков

7+7+7+7+7	7+7+7+9+18	7+7+9+9+24	7+9+9+12+12	9+9+9+12+12
7+7+7+7+9	7+7+7+9+24	7+7+9+12+18	7+9+9+12+18	9+9+9+12+18
7+7+7+7+12	7+7+7+12+18	7+7+12+12+12	7+9+12+12+12	9+9+12+12+12
7+7+7+7+18	7+7+7+18+18	7+7+12+12+18	7+9+12+12+18	9+9+12+12+18
7+7+7+7+24	7+7+9+9+9	7+9+9+9+9	9+9+9+9+9	9+12+12+12+12
7+7+7+9+9	7+7+9+9+12	7+9+9+9+12	9+9+9+9+12	9+12+12+12+18
7+7+7+9+12	7+7+9+9+18	7+9+9+9+18	9+9+9+9+18	12+12+12+12+12

УСТАНОВКА КОНДИЦИОНЕРА



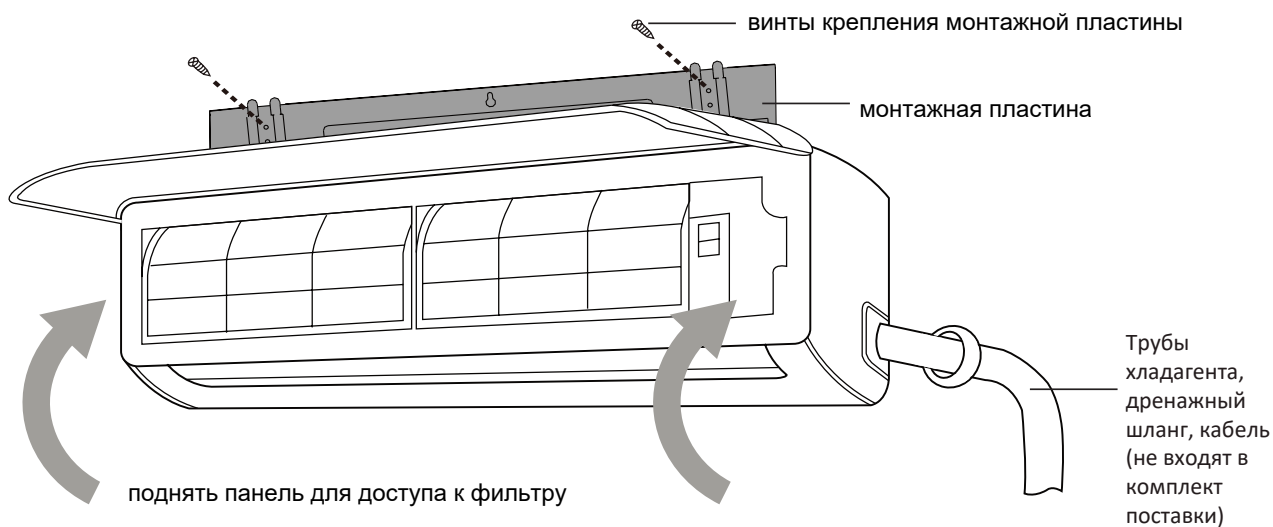
- Убедитесь, что свободные расстояния снизу, справа, слева, спереди и сзади внутреннего блока достаточны (смотреть раздел монтаж внутреннего блока настенного типа).
- Перед монтажом проверьте, не проходит ли скрытая проводка в месте монтажа, чтобы случайно не повредить ее.
- Минимальная длина труб между наружным и внутренним блоками - 3 метра.
- Внутренний блок крепится к стене с использованием штатной монтажной пластины.

Компоненты кондиционера:

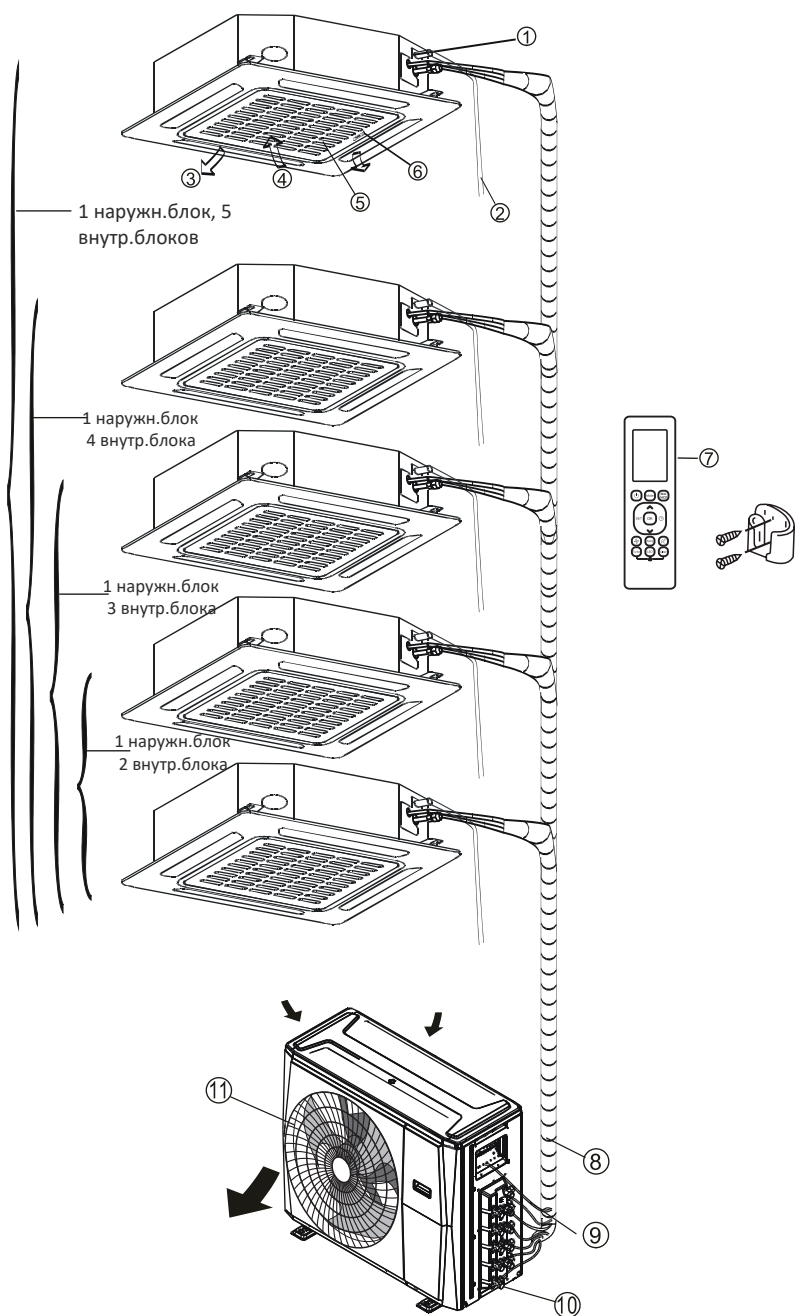
1. Внутренний блок;
2. Вход воздуха;
3. Передняя панель;
4. Фильтр (под панелью);
5. Ламель жалюзи;
6. Монтажная пластина;
7. Выход воздуха;
8. Дисплей;
9. Беспроводной пульт с держателем;
10. Трубы хладагента, дренажный шланг, кабель (не входят в комплект поставки);
11. Клеммники питания и межблочной связи;
12. Порты подключения труб хладагента;
13. Наружный блок.

ВНИМАНИЕ !

- Данный рисунок приведен исключительно в качестве примера. Внешний вид Вашего оборудования может немного отличаться от изображенного.



УСТАНОВКА КОНДИЦИОНЕРА



ВНИМАНИЕ

- Убедитесь, что свободные расстояния снизу, справа, слева, спереди и сзади внутреннего блока достаточны (смотреть раздел монтаж внутреннего блока кассетного типа).
- Перед монтажом проверьте, не проходит ли скрытая проводка в месте монтажа, чтобы случайно не повредить ее.
- Минимальная длина труб между наружным и внутренним блоками - 3 метра.
- Внутренний блок крепится к потолочному перекрытию с помощью специальных крепежных шпилек.

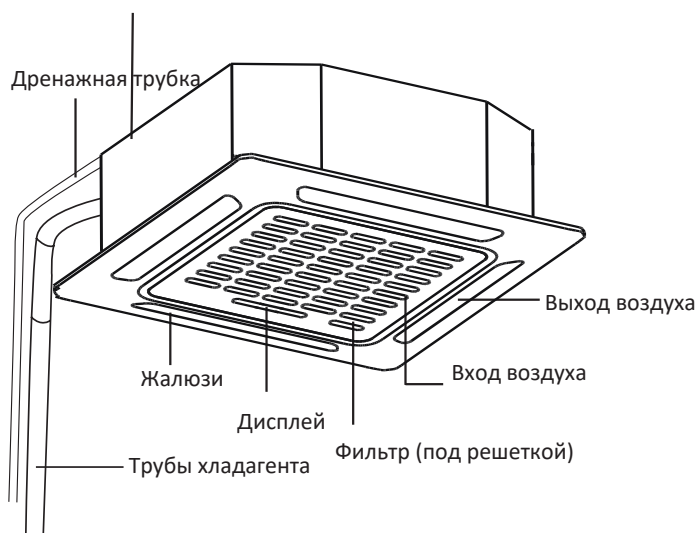
Компоненты кондиционера:

1. Вывод дренажа;
2. Дренажная трубка (не входит в комплект поставки);
3. Выход воздуха;
4. Вход воздуха;
5. Фильтр (под решеткой);
6. Дисплей;
7. Беспроводной пульт с держателем;
8. Трубы хладагента, дренажный шланг, кабель (не входят в комплект поставки);
9. Клеммники питания и межблочной связи;
10. Порты подключения труб хладагента;
11. Наружный блок.

ВНИМАНИЕ !

- Данный рисунок приведен исключительно в качестве примера. Внешний вид Вашего оборудования может немного отличаться от изображенного.

Дренажная помпа (встроена в блок)



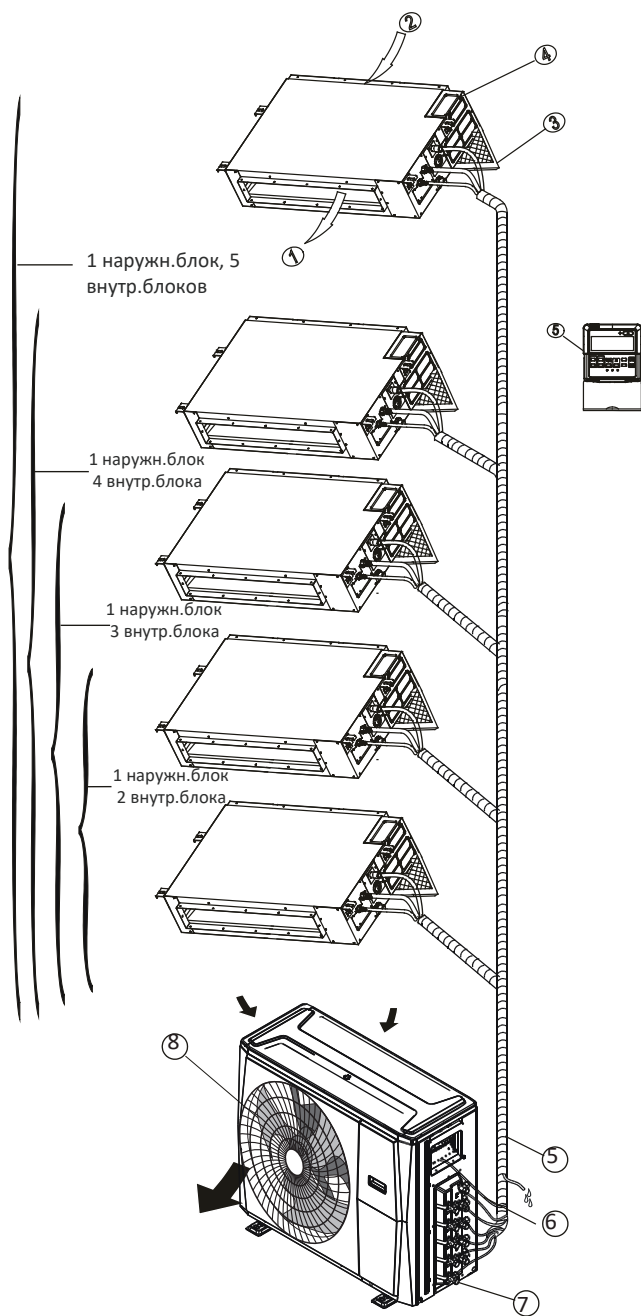
УСТАНОВКА КОНДИЦИОНЕРА

ВНИМАНИЕ

- Убедитесь, что свободные расстояния снизу, справа, слева, спереди и сзади внутреннего блока достаточны (смотреть раздел монтаж внутреннего блока канального типа).
- Перед монтажом проверьте, не проходит ли скрытая проводка в месте монтажа, чтобы случайно не повредить ее.
- Минимальная длина труб между наружным и внутренним блоками - 3 метра.
- Внутренний блок крепится к потолочному перекрытию с помощью специальных крепежных шпилек.

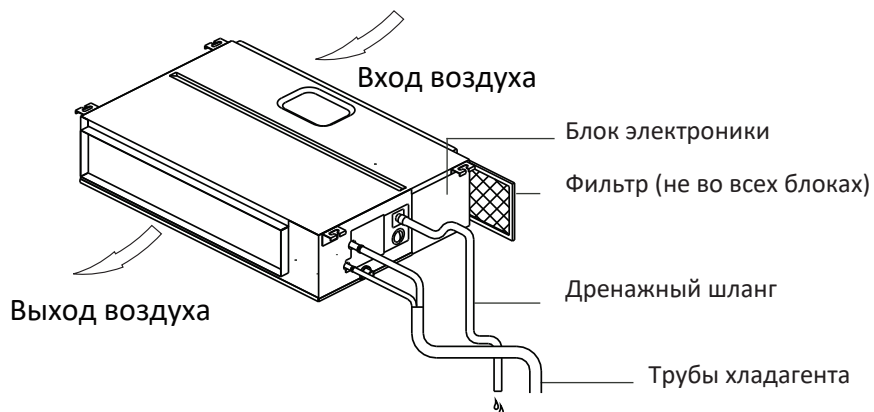
Компоненты кондиционера:

1. Выход воздуха;
2. Вход воздуха;
3. Фильтр (не во всех блоках);
4. Проводной пульт;
5. Трубы хладагента, дренажный шланг, кабель (не входят в комплект поставки);
6. Клеммники питания и межблочной связи;
7. Порты подключения труб хладагента;
8. Наружный блок.

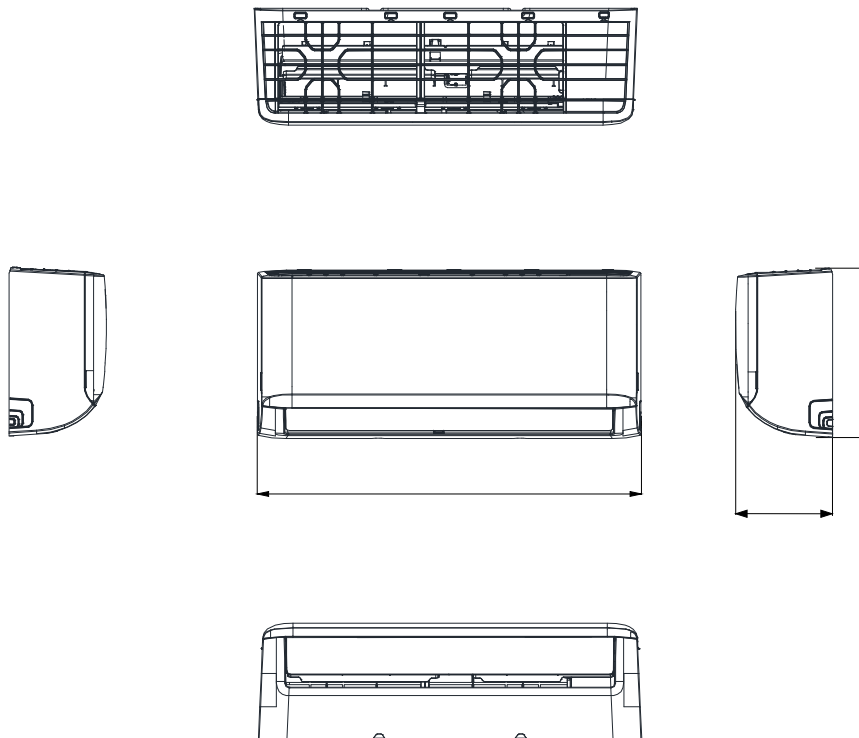


ВНИМАНИЕ !

- Данный рисунок приведен исключительно в качестве примера. Внешний вид Вашего оборудования может немного отличаться от изображенного.

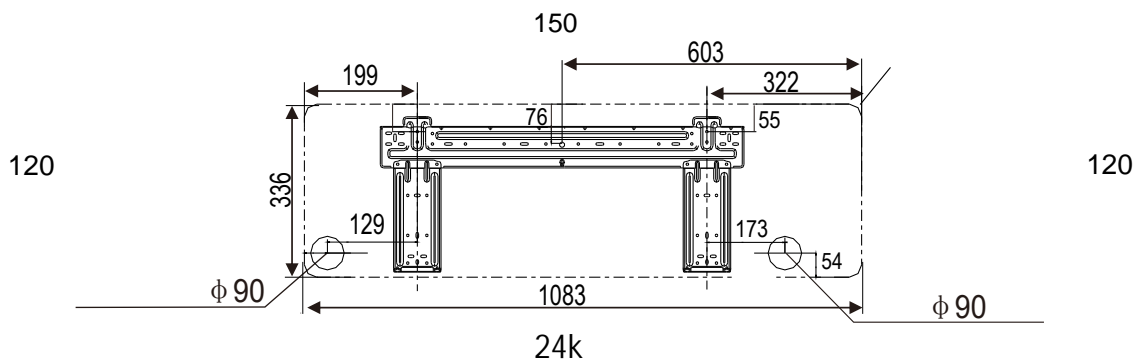
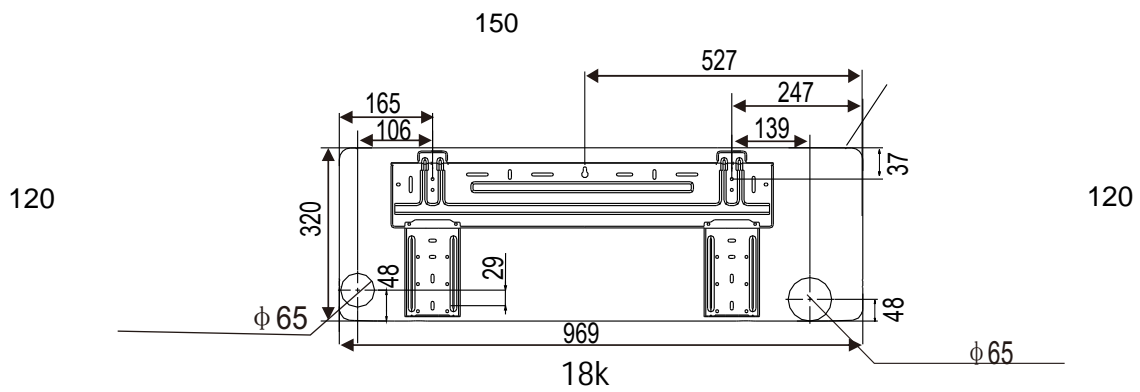
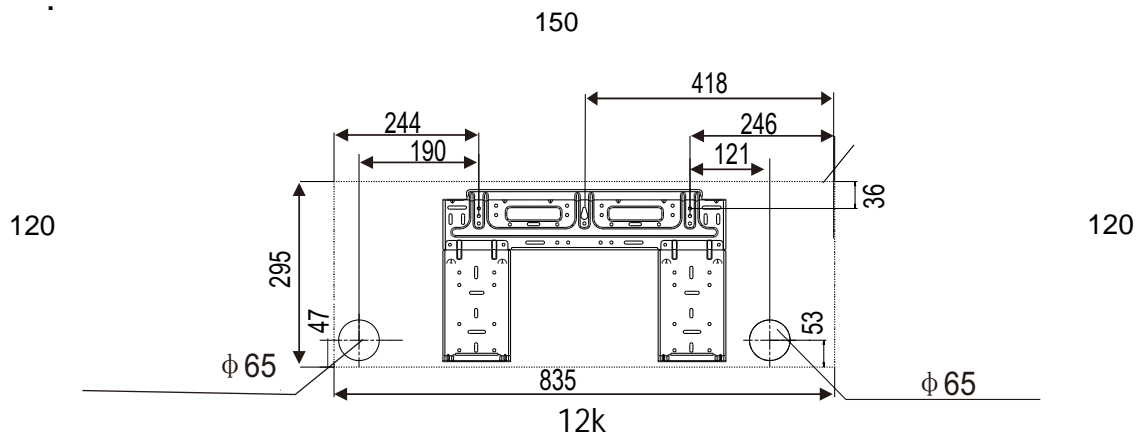
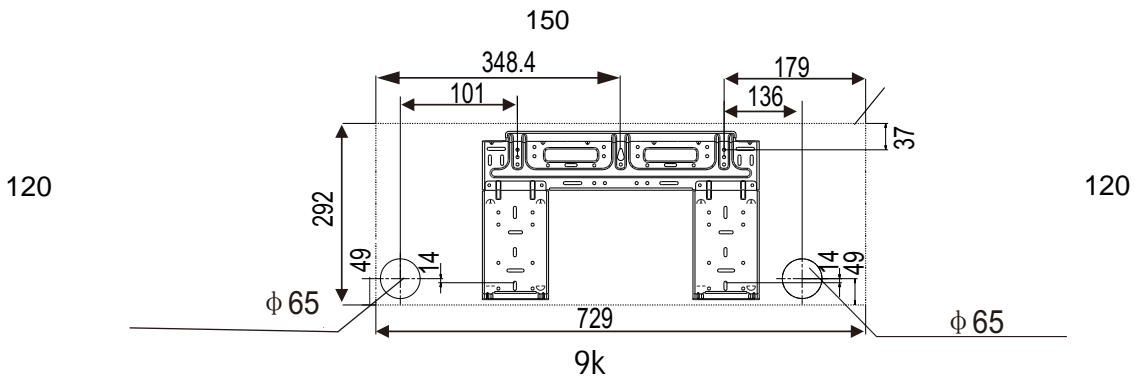


РЕКОМЕНДАЦИИ ПО МОНТАЖУ ВНУТРЕННЕГО БЛОКА (НАСТЕННЫЙ ТИП, СЕРИЯ INFINI)

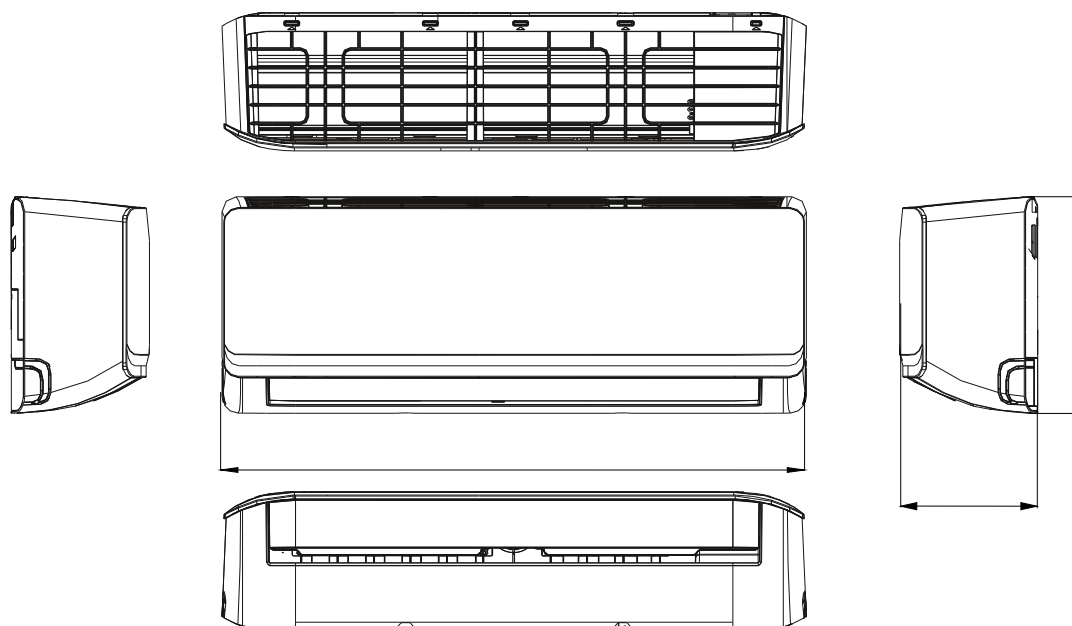


Модель	Ширина, мм	Глубина, мм	Высота, мм
MDSAG-09HRFN8	729	200	292
MDSAG-12HRFN8	835	208	295
MDSAG-18HRFN8	969	241	320
MDSAG-24HRFN8	1083	244	336

УСТАНОВКА ВНУТРЕННЕГО БЛОКА НАСТЕННОГО ТИПА (СЕРИЯ INFINI)



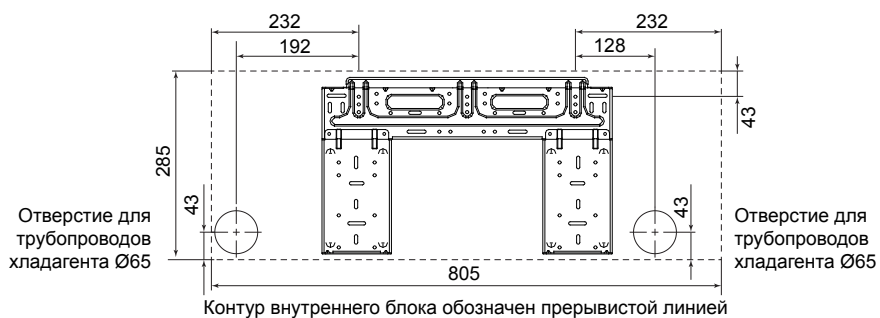
РЕКОМЕНДАЦИИ ПО МОНТАЖУ ВНУТРЕННЕГО БЛОКА (НАСТЕННЫЙ ТИП, СЕРИЯ FOREST)



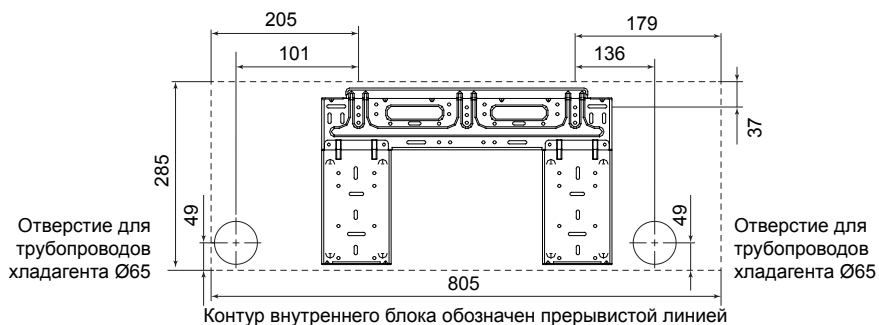
Модель	Ширина, мм	Глубина, мм	Высота, мм
MDSAF-07HRDN8	805	194	285
MDSAF-09HRDN8	805	194	285
MDSAF-12HRDN8	805	194	285
MDSAF-18HRFN8	957	213	302
MDSAF-24HRFN8	1040	220	327

УСТАНОВКА ВНУТРЕННЕГО БЛОКА НАСТЕННОГО ТИПА (СЕРИЯ FOREST)

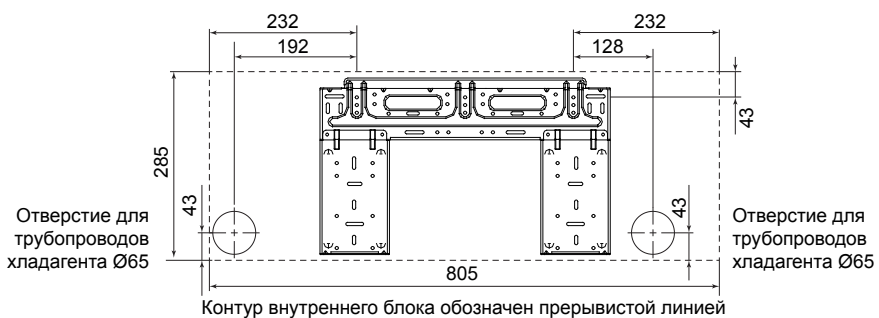
07k



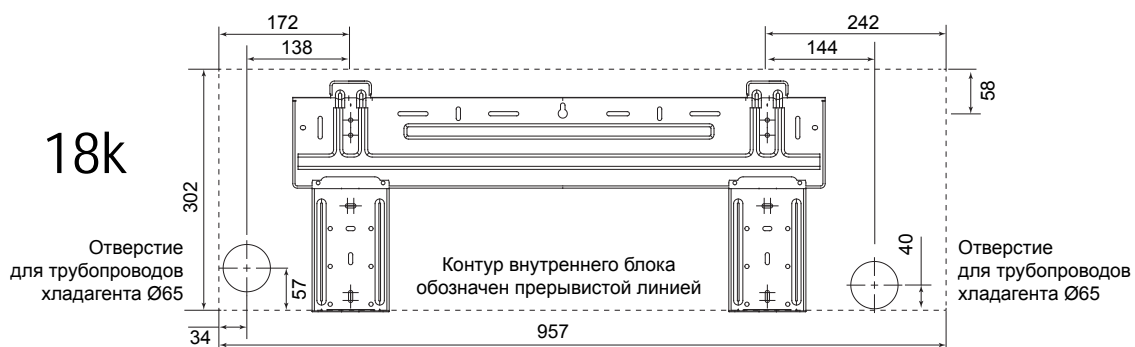
09k



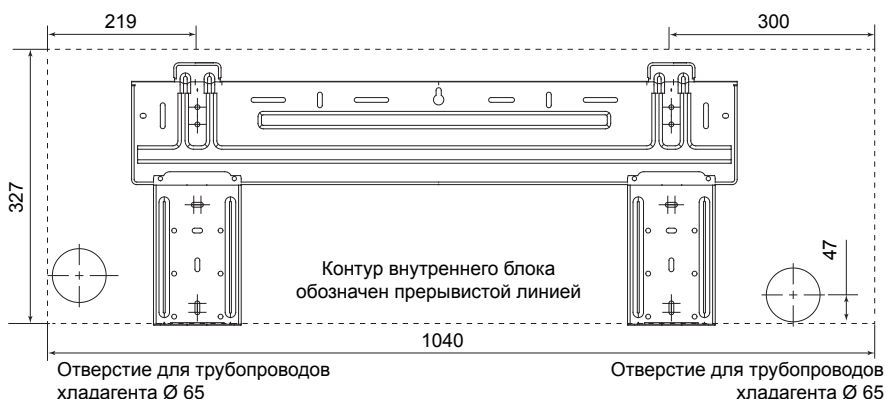
12k



18k



24k

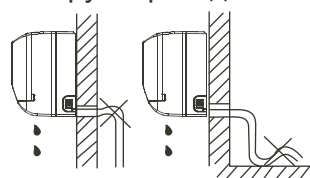


УСТАНОВКА ВНУТРЕННЕГО БЛОКА

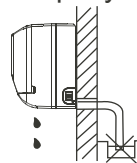
3. Подключение фреоновых и дренажной труб

Отвод конденсата

1. Конденсат должен отводиться самотеком, для этого трубопровод должен идти под углом. Не прокладывайте трубопровод как показано на рисунке ниже.



не делайте подъемов и петель.

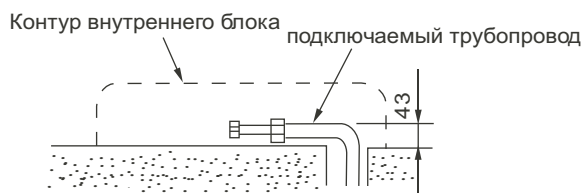
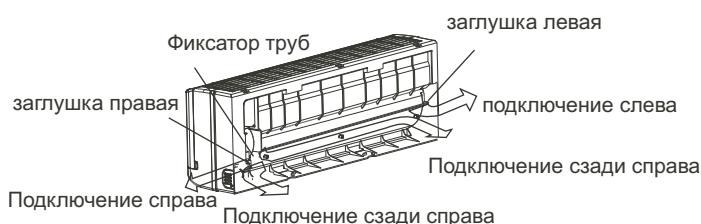


Не опускайте конец трубопровода в воду.

2. При удлинении дренажной трубы надежно закрепите и заизолируйте место соединения, не допускайте того, чтоб дренажная труба болталась.

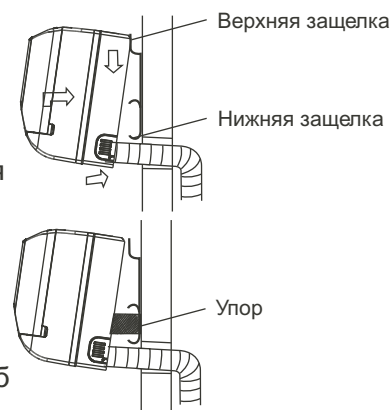
Прокладка труб

1. Для подвода фреонпровода справа или слева удалите заглушку с нужной стороны блока.
 - Порекомендуйте клиенту сохранить удаленную заглушку на случай перемонтажа оборудования на другое место.
2. Для подключения фреонпровода сзади слева или сзади справа проложите коммуникации как показано на рисунках ниже..
3. Надежно соедините трубопровод. (Проверьте надежность соединений как описано в разделе ПОДКЛЮЧЕНИЕ ФРЕОНОПРОВОДА стр. 8-9)



4. Установка внутреннего блока

1. Пропустите трубы через отверстие в стене.
2. Наденьте блок за верхние защелки монтажной панели, закрепленной на стене, вставив направляющие в пазы корпуса. Подвигайте из стороны в сторону, чтоб убедиться в правильности крепления.
3. Для удобства подключения, можете поставить упор между блоком и стеной. После окончания подключений уберите его.
4. Прижмите нижнюю часть корпуса к стене, проследив, чтоб нижние защелки монтажной пластины вошли внутрь корпуса. Подвигайте из стороны в сторону для проверки надежности крепления.

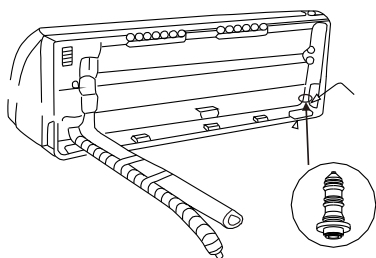
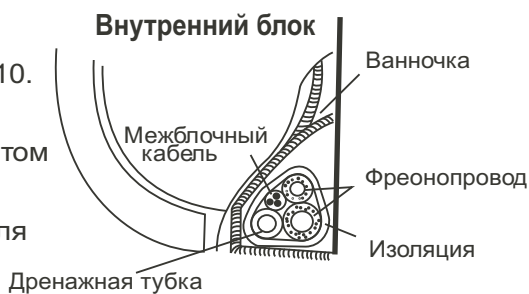


УСТАНОВКА ВНУТРЕННЕГО БЛОКА

5. Подключение и изоляция

Свяжите вместе трубы, межблочный кабель и трубку отвода конденсата как показано на Рис.10.

- Так как конденсат собирается в ванночку, а потом отводится через трубопровод самотеком, не добавляйте ничего лишнего в пространство для трубопроводов и межблочного кабеля.

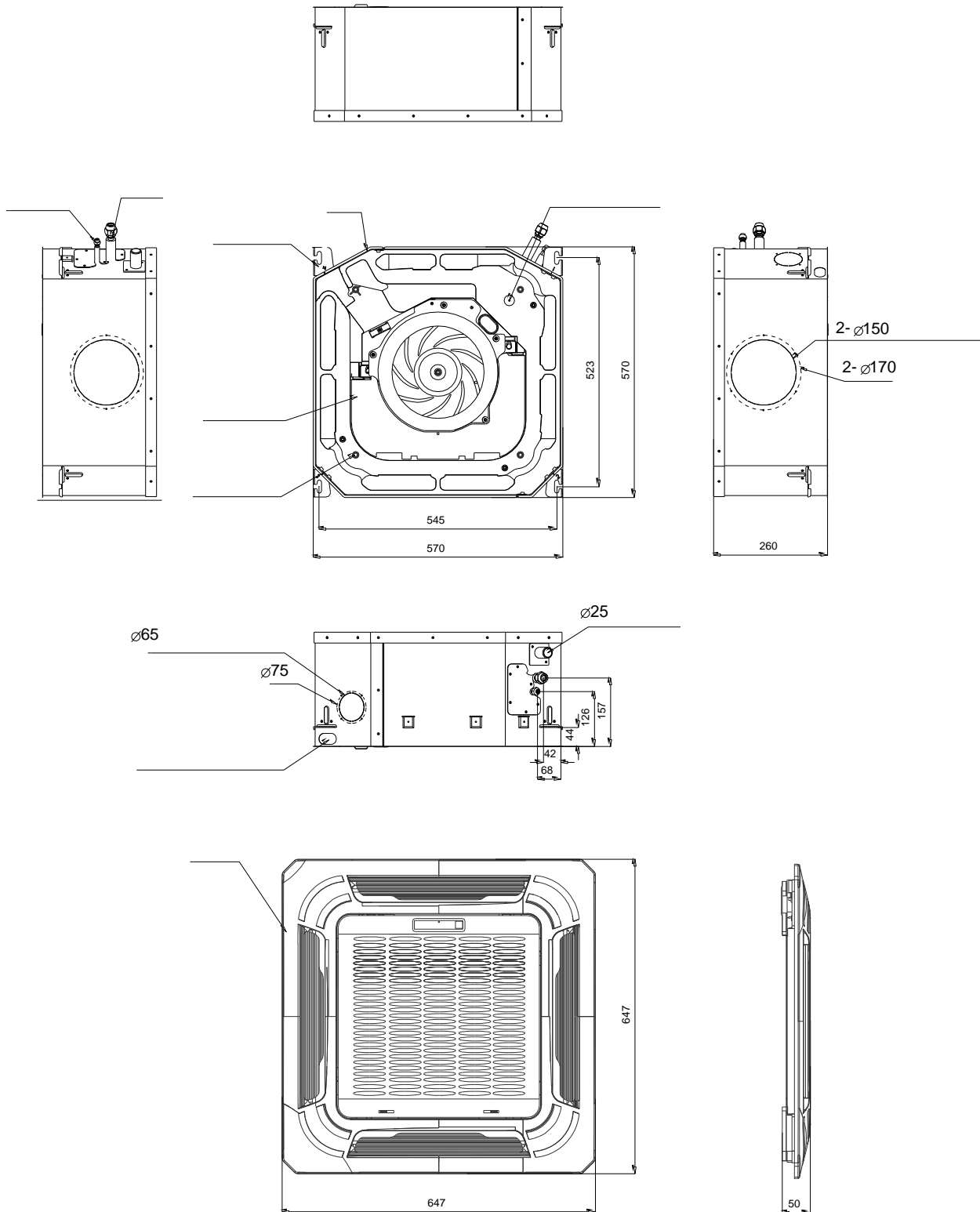


ВНИМАНИЕ!

- Подключите сначала внутренний блок затем наружный.
- Убедитесь в надежности и герметичности всех соединений отвода конденсата.
- Проверьте, что все трубы надежно теплоизолированы.
- Убедитесь, что трубка отвода конденсата расположена в самой нижней части связки труб. Если это не так, то конденсат может перепо лнить ванночку и протекать внутрь помещ ения.
- Никогда не обматывайте и переплетайте питающий кабель с другими проводами.
- Трубопровод отвода конденсата выполнен с наклоном, позволяющим отводить полностью и беспрепятственно.
- По окончании проверьте отвод конденсата, пролив через него воду.

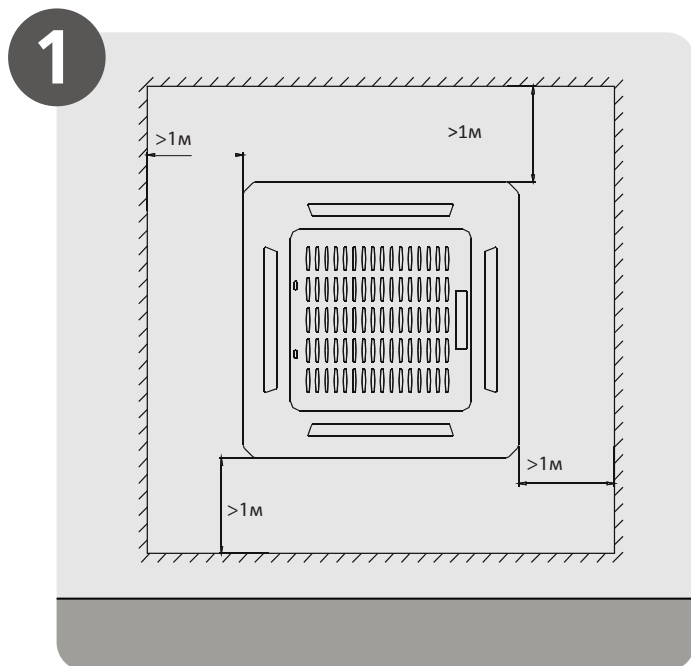
РЕКОМЕНДАЦИИ ПО МОНТАЖУ ВНУТРЕННЕГО БЛОКА (КОМПАКТНЫЙ КАССЕТНЫЙ ТИП)

MDCA4I-xxHRFN8

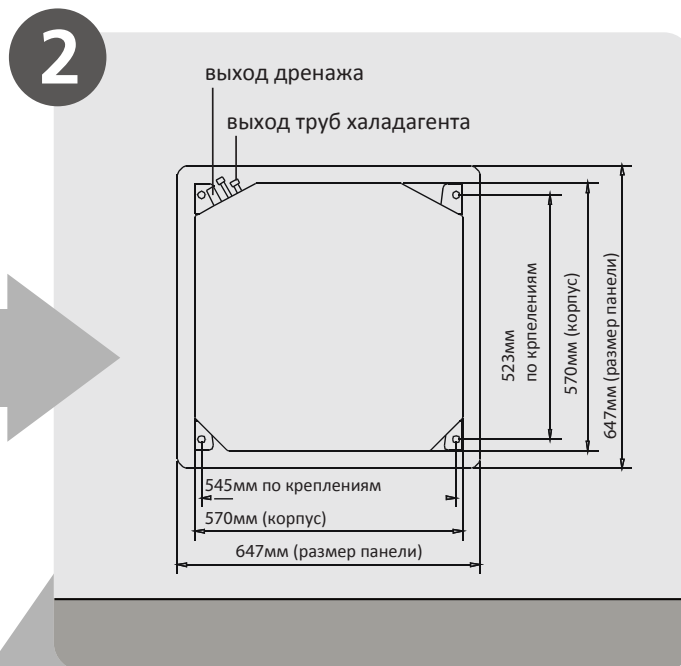


Выбор места установки внутреннего блока:

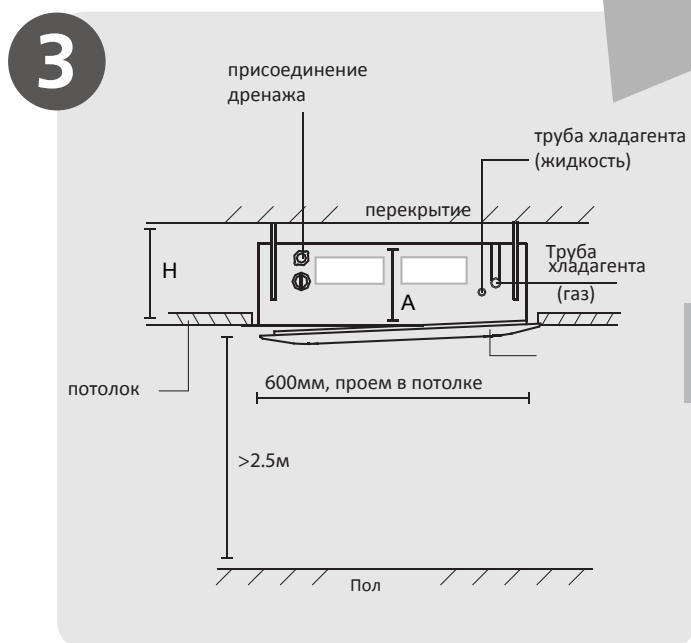
- Устанавливайте внутренний блок вдали от нагревательных приборов, источников пара или горючих газов.
- Выберите место, где ничто не будет препятствовать входящему и исходящему потокам воздуха из внутреннего блока.
- Убедитесь, что конденсат от внутреннего блока будет отводиться полностью и беспрепятственно.
- Не устанавливайте внутренний блок над входом в помещение.
- При установке внутреннего блока убедитесь, что расстояние от него до ближайших препятствий слева и справа не менее 1м.
- Определите и запомните место прохождения скрытой проводки чтобы не повредить ее при монтаже.
- Минимальная длина трубопровода 4 метра. Это необходимо для снижения вибрации и шума.
- Внутренний блок должен быть установлен на расстоянии не менее 2.5 метра от пола и не менее 7 см от блока до потолка.
- При изменении длины трубопровода скорректируйте количество хладагента в холодильном контуре кондиционера.



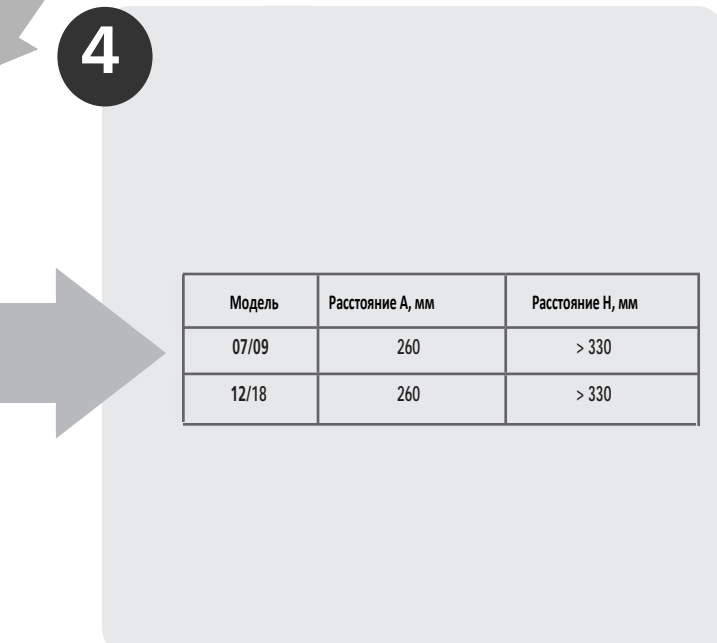
Выберите место для установки внутреннего блока



Подготовьте крепления внутреннего блока



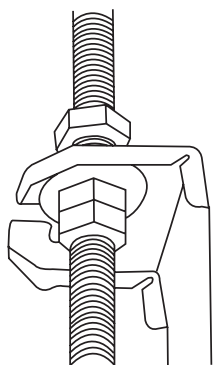
Разместите внутренний блок, соблюдая указанные расстояния



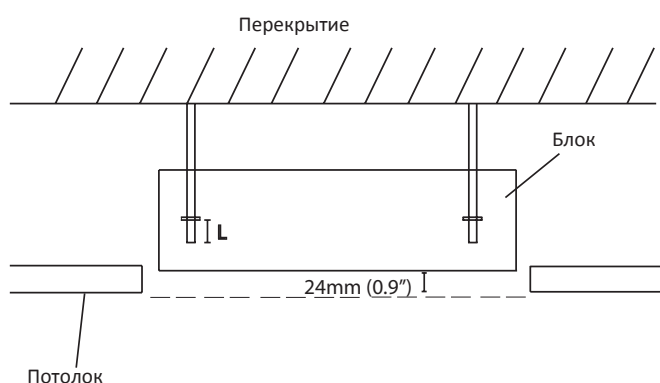
Высота внутренних блоков и минимальное расстояние до потолка указаны в таблице

УСТАНОВКА ВНУТРЕННЕГО БЛОКА

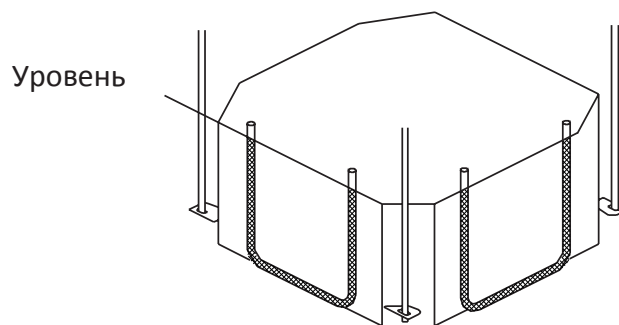
Установите внутренний блок. Вам понадобится два человека, чтобы поднять и закрепить его. Вставьте шпильки в крепежные проушины блока. Закрепите блок, используя прилагаемые шайбы и гайки.



ПРИМЕЧАНИЕ. Нижняя часть блока должна быть на 24 мм выше потолочной панели. Как правило, длина L должна быть достаточной для размещения гаек.



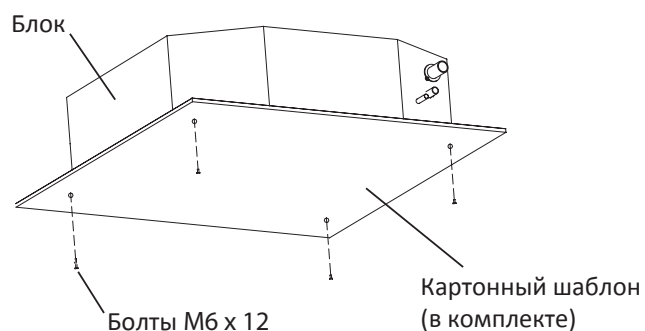
ПРИМЕЧАНИЕ. Убедитесь, что блок выровнен. Блок оснащен встроенным дренажным насосом и датчиком уровня. Если блок наклонён против направления потоков конденсата (сторона дренажной трубы поднята), датчик может работать со сбоями и может появиться утечка конденсата.



ПРИМЕЧАНИЕ. Установка в несколько этапов.

При установке блока, если дюбели были встроены заранее, убедитесь, что они не ослабли из-за усадки бетона. Проверьте корректность размещения заранее установленных дюбелей посадочным размером внутреннего блока при помощи шаблона.

Если после установки блока будут производиться иные строительные работы, закрепите шаблон на блоке с помощью болтов (M6X12), чтобы предотвратить его загрязнение.

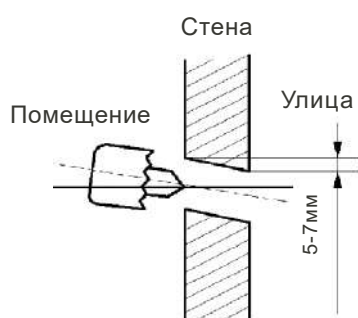


ВНИМАНИЕ

Убедитесь, что блок полностью выровнен. Неправильная установка может привести к обратному сливу дренажа под дренажной трубой в блок или утечке конденсата.

• Подготовка отверстий для коммуникаций в стене и размещение внутреннего блока

1. Определите положение отверстия для коммуникаций как показано на рисунке ниже. Просверлите одно отверстие (Ф65мм) с небольшим наклоном наружу помещения.
2. Всегда используйте специальные инструменты, особенно если сверлите армированный бетон.

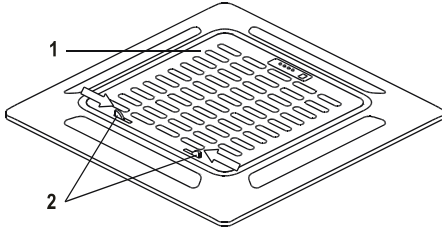


⚠ ВНИМАНИЕ

Не кладите панель лицевой стороной вниз на пол, на стену или на неровные поверхности

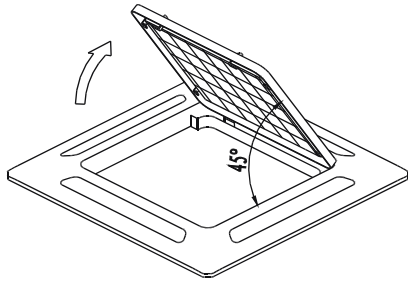
Шаг 1: Снимите решетку

1. Сдвиньте два рычажка к центру панели.
Поднимите решетку.



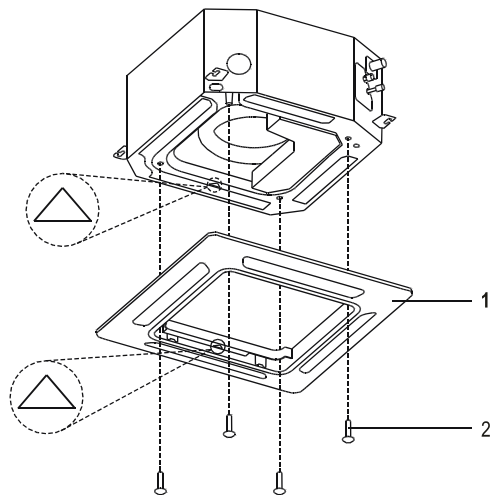
- 1 - Решетка
- 2 - Рычажки

2. Удерживая решетку в положении 45°, выведите крышку из зацепления с основной частью.



Шаг 2: Установите декоративную панель

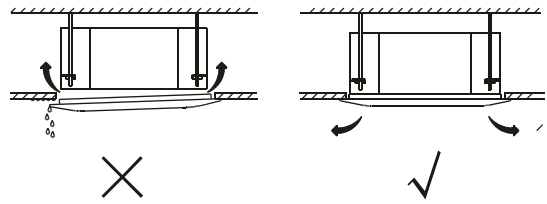
Совместите обозначение \triangle на декоративной панели с обозначением \triangle на внутреннем блоке. Прикрепите панель к устройству с помощью прилагаемых винтов, как показано на рисунке ниже.



- 1 - Панель
- 2 - Винты M5(поставляются с панелью)

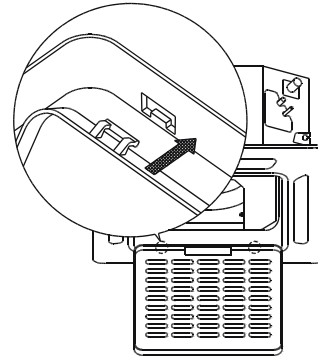
После установки панели убедитесь, что между корпусом блока и панелью нет свободного пространства. В противном случае воздух

может просочиться через зазор и вызвать появление конденсата. (См. Рисунок ниже)

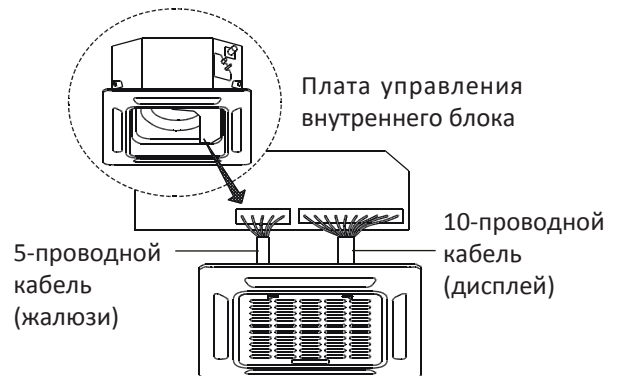


Шаг 3: Установите решетку.

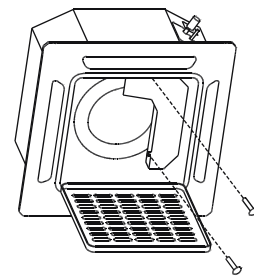
Убедитесь, что зацепы в задней части решетки правильно установлены в прорези панели. Не защелкивайте решетку, она будет держаться на защелках.



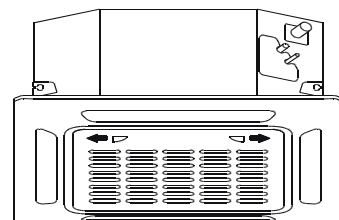
Шаг 4: Присоедините два кабеля от панели к разъемам платы управления блока.



Шаг 5: Закрепите крышку отсека электроники винтами.

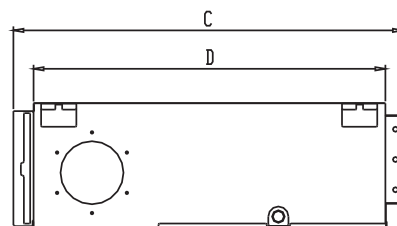
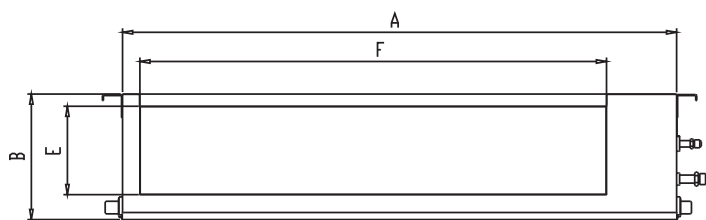


Шаг 6: Защелкните решетку, убедитесь, что она зафиксирована двумя рычажками.

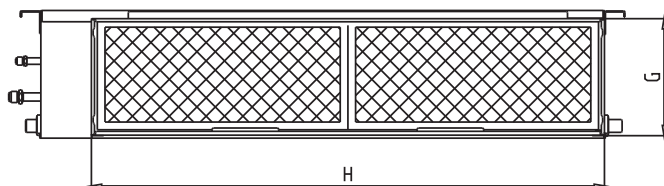


РЕКОМЕНДАЦИИ ПО МОНТАЖУ ВНУТРЕННЕГО БЛОКА (КАНАЛЬНЫЙ ТИП)

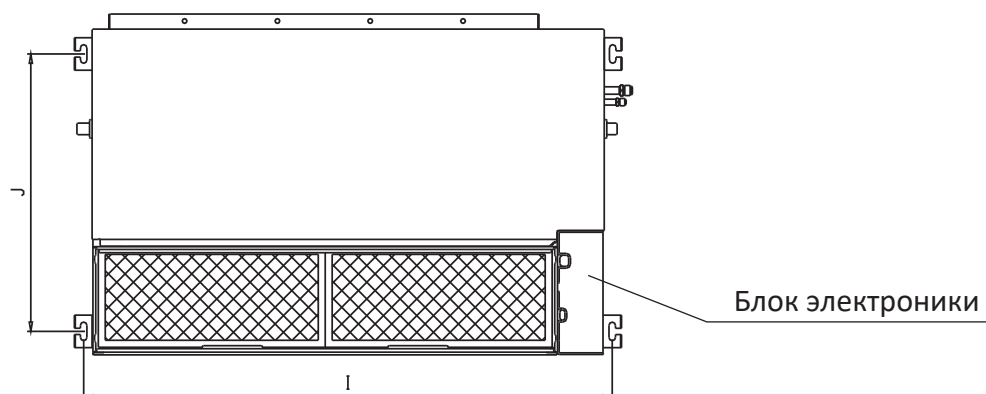
Размеры, вид со стороны выхода воздуха



Размеры, вид со стороны входа воздуха



Размер по точкам крепления блока



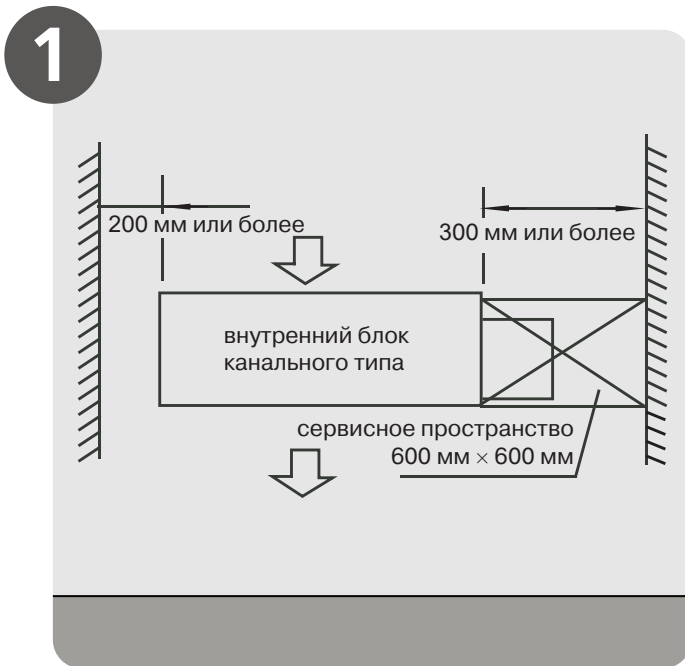
все размеры в мм

Модель, кВТУ	Outline dimension				выход воздуха		вход воздуха		размер по кронштейнам	
	A	B	C	D	E	F	G	H	I	J
18K	880	210	674	600	136	706	190	782	920	508
12K	700	200	506	450	152	537	186	599	741	360
09K	700	200	506	450	152	537	186	599	741	360
07K	700	200	506	450	152	537	186	599	741	360

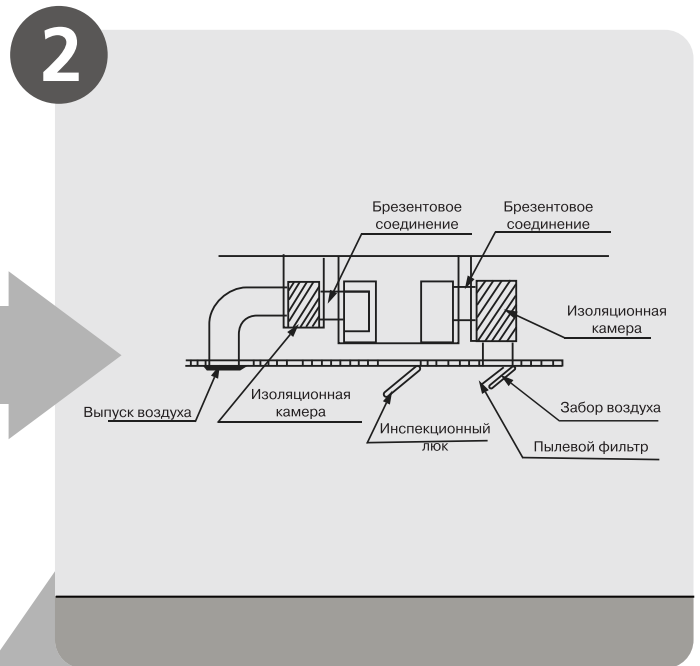
УСТАНОВКА ВНУТРЕННЕГО БЛОКА

Выбор места установки внутреннего блока:

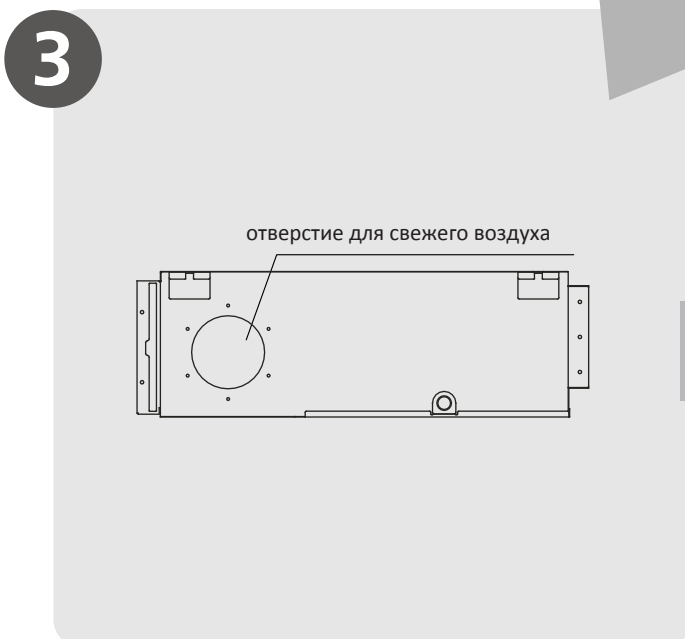
- Устанавливайте внутренний блок вдали от нагревательных приборов, источников пара или горючих газов.
- Выберите место, где ничто не будет препятствовать входящему и исходящему потокам воздуха из внутреннего блока.
- Убедитесь, что конденсат от внутреннего блока будет отводиться полностью и беспрепятственно.
- Не устанавливайте внутренний блок над входом в помещение.
- При установке внутреннего блока убедитесь, что расстояние от него до ближайших препятствий слева и справа не менее 1 м.
- Определите и запомните место прохождения скрытой проводки чтобы не повредить ее при монтаже.
- Минимальная длина трубопровода 4 метра. Это необходимо для снижения вибрации и шума.
- Внутренний блок должен быть установлен на расстоянии не менее 2.5 метра от пола и не менее 7 см от блока до потолка.
- При изменении длины трубопровода скорректируйте количество хладагента в холодильном контуре кондиционера.



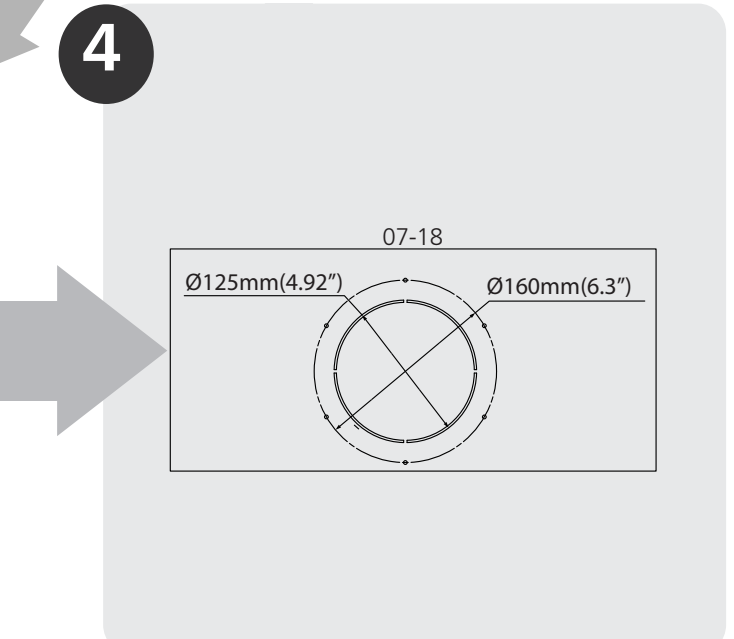
Пространство для обслуживания



Вариант входа воздуха



Подключение притока свежего воздуха



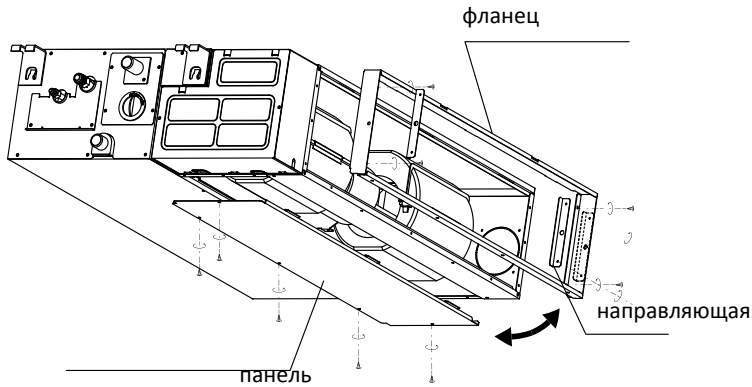
Размеры для притока

УСТАНОВКА ВНУТРЕННЕГО БЛОКА

Шаг 1: Перестановка фильтра

1. Фильтр по умолчанию установлен по горизонтальному входу воздуха

Снять панель, фланец и направляющую.

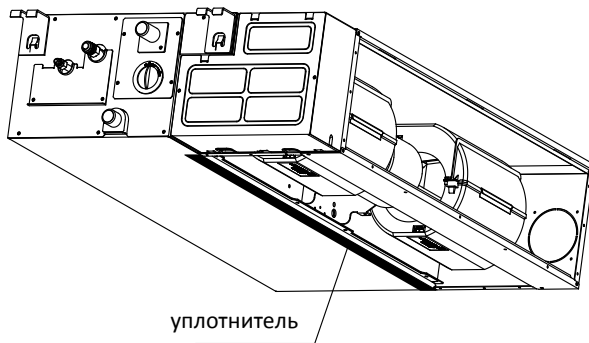


Установить фильтр во фланец.

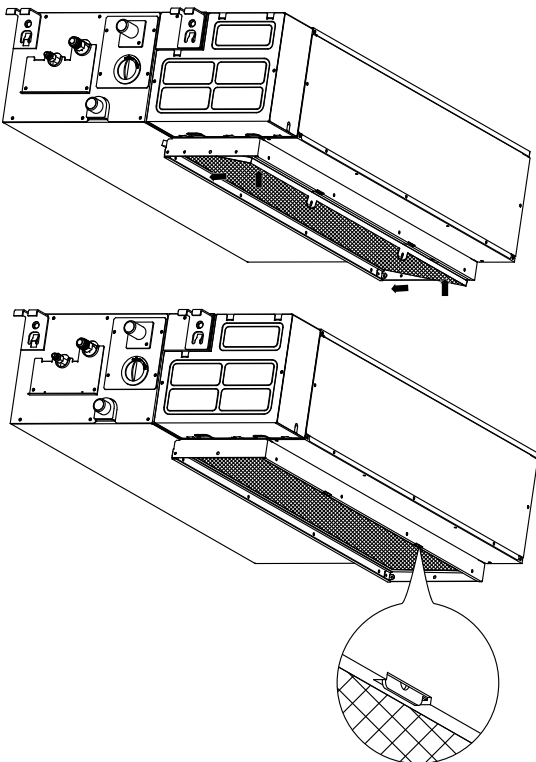
Приклеить уплотнитель в указанное на рисунке место.

Установить панель на торцевую часть блока.

Фланец и направляющую установить на нижнюю часть блока.

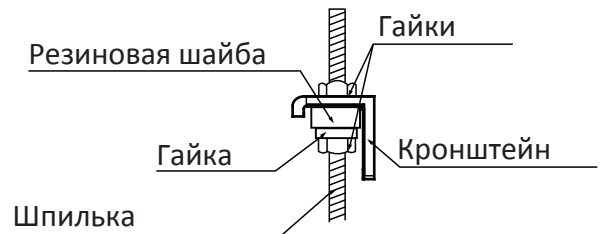
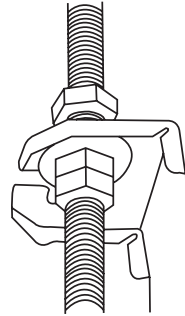


Зафиксировать фильтр в направляющей.



Шаг 2: Установка блока

Установите внутренний блок. Вам понадобится два человека, чтобы поднять и закрепить его. Вставьте шпильки в отверстия блока. Закрепите их, используя прилагаемые шайбы и гайки.



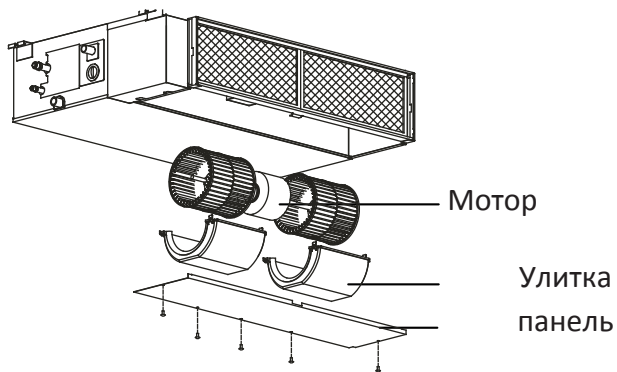
⚠ ВНИМАНИЕ

Убедитесь, что блок полностью выровнен. Неправильная установка может привести к обратному сливу дренажной трубы в блок или утечке воды.

ПРИМЕЧАНИЕ. Убедитесь, что блок выровнен. Блок оснащен встроенным дренажным насосом и датчиком уровня. Если блок наклонён против направления потоков конденсата (сторона дренажной трубы поднята), датчик может работать со сбоями и может появиться утечка конденсата.

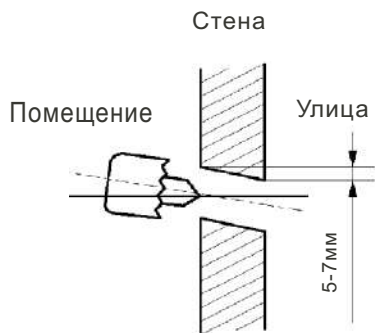
Демонтаж вентилятора для обслуживания.

Снимите нижнюю панель, снимите верхние половины улиток, снимите мотор в сборе с крыльчатками.



• Подготовка отверстий для коммуникаций в стене и размещение внутреннего блока

1. Определите положение отверстия для коммуникаций как показано на рисунке ниже. Просверлите одно отверстие (Ф65мм или Ф90мм) с небольшим наклоном наружу помещения.
2. Всегда используйте специальные, особенно если сверлите армированный бетон.



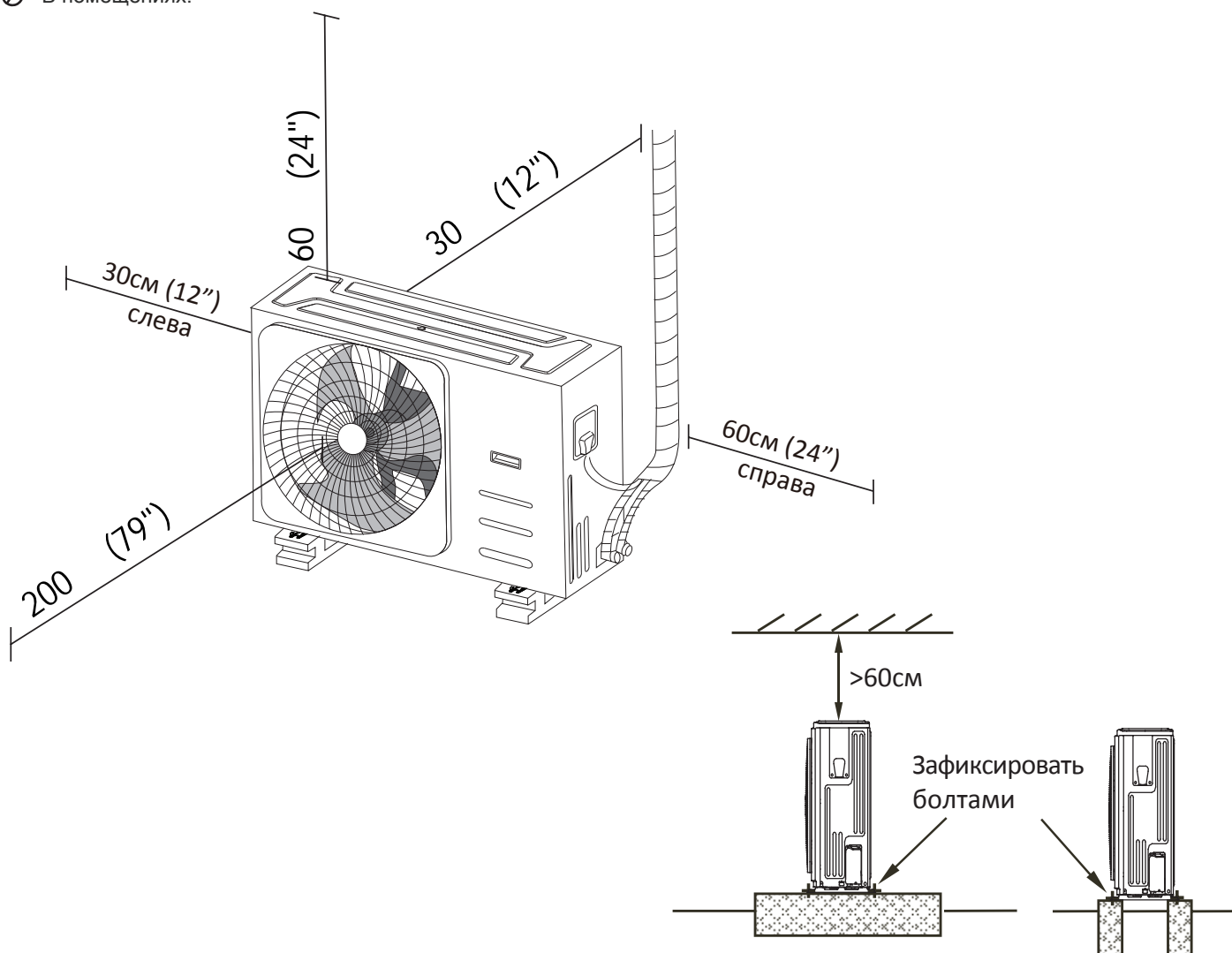
НАРУЖНЫЙ БЛОК

Выбор места установки наружного блока:

- Если над наружным блоком установлен навес, защищающий от солнца или дождя, убедитесь, что он не препятствует теплообмену конденсатора наружного блока.
- Убедитесь, что расстояние от задней поверхности конденсатора до стены не менее 30 см. Также проверьте, что расстояние от левой стороны наружного блока до ближайшего препятствия не менее 30 см; от лицевой поверхности блока до ближайшего препятствия не менее 200 см; со стороны подключения трубопроводов и межблочного кабеля - не менее 60 см.
- Не помещайте животных или растения под входящий или исходящий воздушные потоки.
- Выберите место установки наружного блока учитывая его вес, а также чтобы шум и вибрация были минимальными.
- Выберите место установки так, чтоб теплый воздух из кондиционера и шум от работы кондиционера не мешали окружающим.
- Если наружный блок устанавливается на крышу, проверьте, что перепад высоты не превышает максимально допустимого. Выясните все требования касающиеся монтажа оборудования на крыше в вашем регионе.
- Убедитесь, что структура перекрытий и креплений выдержат вес оборудования.
- Если наружный блок устанавливается на крышу или стену в труднодоступном месте, это может затруднить последующее сервисное обслуживание.

Запрещается устанавливать наружный блок в следующих местах:

- ⊘ В местах, в которых присутствуют минеральные масла (или их пары), например, смазочные.
- ⊘ В условиях морского климата с большим содержанием солей в воздухе.
- ⊘ В условиях присутствия вызывающих коррозию газов, например, сернистых.
- ⊘ В условиях сильных колебаний напряжения в сети (на промышленных предприятиях).
- ⊘ В автомобильном транспорте или в каютах.
- ⊘ В местах, где присутствуют сильные электромагнитные поля.
- ⊘ В местах, где имеются горючие газы или материалы.
- ⊘ В местах, где имеются пары кислот или щелочей, а также в других особых условиях.
- ⊘ В местах, где в окружающем воздухе присутствует большое количество взвешенных механических частиц.
- ⊘ В помещениях.



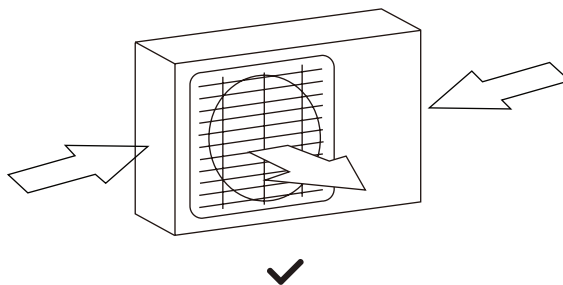
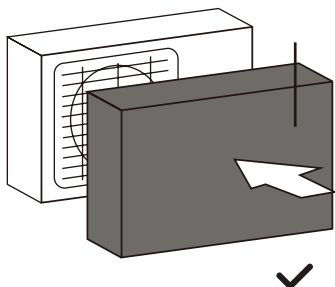
ВНИМАНИЕ!

- Подключите сначала внутренний блок затем наружный.
- Убедитесь в надежности и герметичности всех соединений отвода конденсата. Проверьте, что все трубы надежно теплоизолированы.
- Убедитесь, что трубка отвода конденсата расположена в самой нижней части связки труб. Если это не так, то конденсат может переполнить ванночку и протечь внутрь помещения.
- Никогда не обматывайте и переплетайте питающий кабель с другими проводами.
- Трубопровод отвода конденсата должен быть проложен с наклоном, позволяющим отводить полностью и беспрепятственно.
- По окончании монтажа, проверьте отвод конденсата, пролив через него воду.

• Установка наружного блока

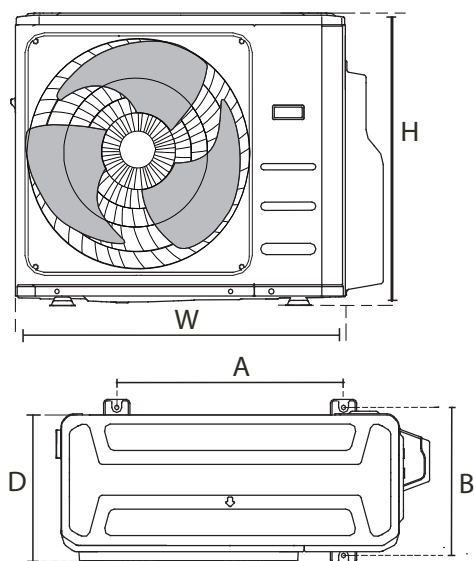
Меры предосторожности при установке:

- Устанавливайте наружный блок на опоре для предотвращения появления вибрации и шума.
- Убедитесь, что ничего не препятствует входящему и исходящему воздушным потокам.
- В случае, если в месте установки возможны сильные порывы ветра, например, на побережье, убедитесь, что вентилятор вращается без затруднений, и блок расположен вдоль стены или используется ограждение от ветра.
- В районах с сильными ветрами устанавливайте наружный блок с подветренной стороны.
- Если необходимо закрепить блок на стене, монтажные кронштейны должны соответствовать техническим требованиям, а стена должна быть прочной, кирпичной, бетонной или подобной по характеристикам. Если ее прочность недостаточна, то кронштейны монтируются к дополнительному каркасу или стена усиливается.
- Соединение между стеной и кронштейнами, кронштейнами и кондиционером должно быть устойчивым, надежным и проверенным.
- Убедитесь, что ничто не мешает хорошему теплообмену.

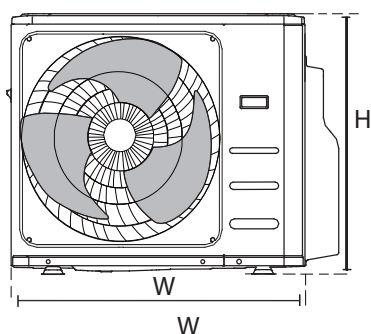


Данные для установки наружного блока

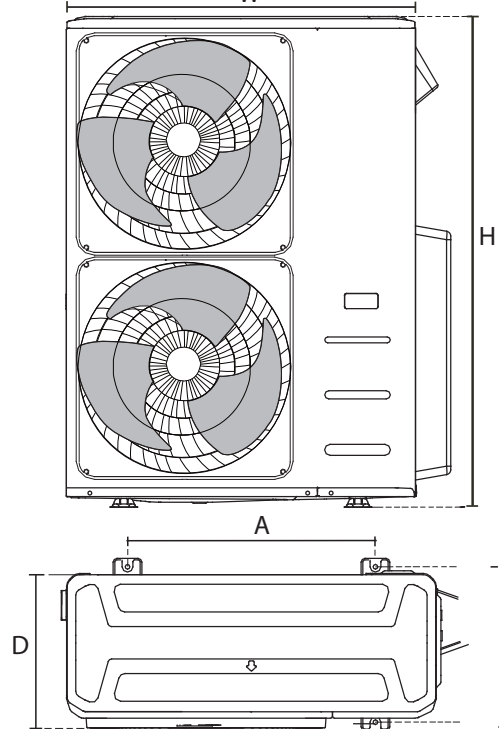
Наружный блок крепится болтами и гайками Ф10 или Ф8 на горизонтальное прочное основание или кронштейн.



Габарит наружного блока W x H x D	Расстояние по лапкам	
	A	B
780x540x250	549	276
760x590x285	530	290
810x558x310	549	325
845x700x320	560	335
770x555x300	487	298
805x554x330	511	317
845x702x363	540	350



Габарит наружного блока W x H x D	Расстояние по лапкам	
	A	B
760x590x285	530	290
810x558x310	549	325
845x700x320	560	335
900x860x315	590	333
945x810x395	640	405
990x965x345	624	366
938x1369x392	634	404
900x1170x350	590	378
890x673x342	663	354
845x702x363	540	350
946x810x420	673	403
946x810x410	673	403
952x1333x410	634	404
952x1333x415	634	404



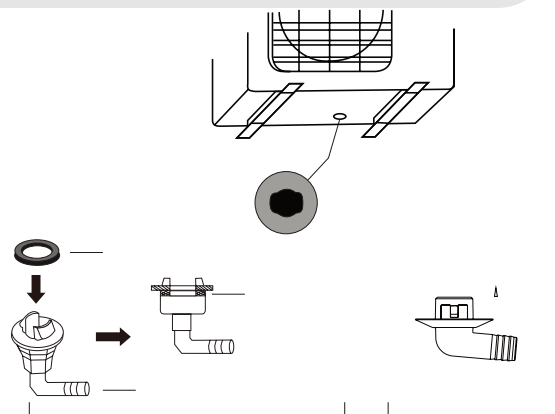
- Для выбора размера под кронштейн, уточните у вашего поставщика точные размеры наружного блока вашего кондиционера.

Установка патрубка отвода конденсата наружного блока

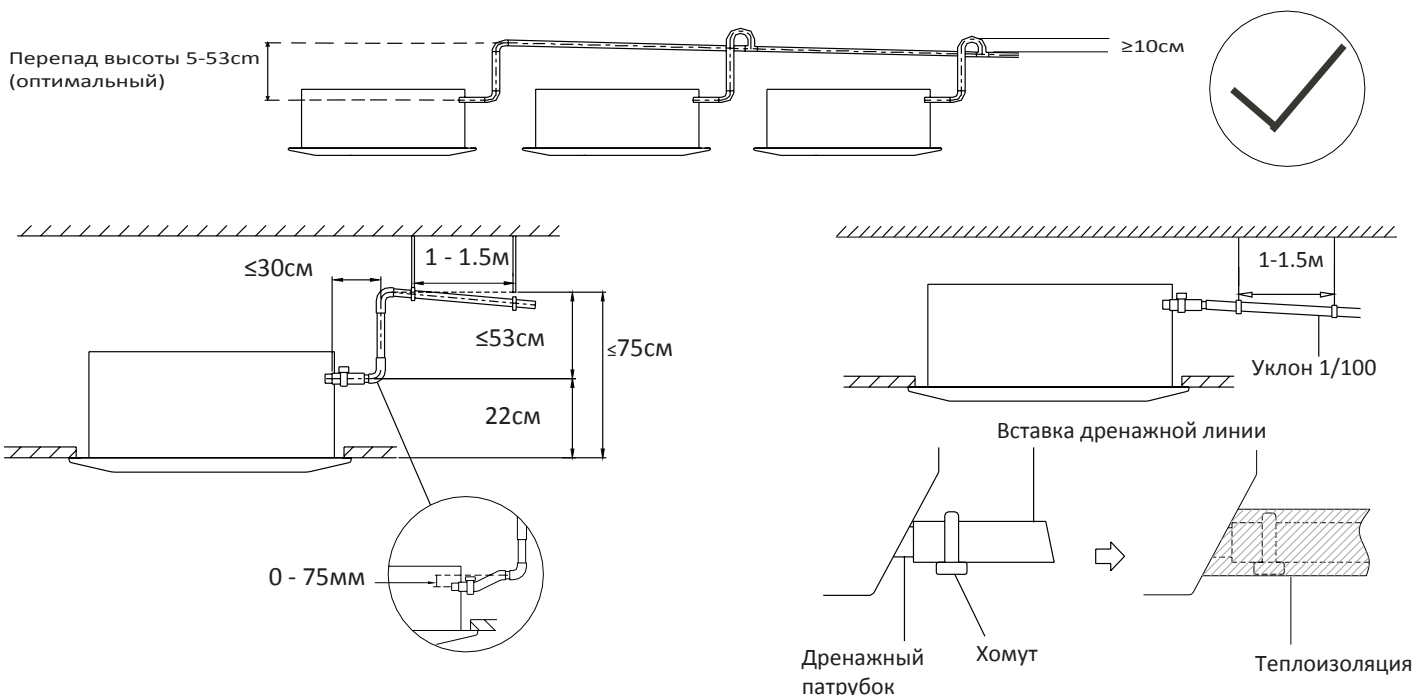
Закрепите прокладку в пазах дренажного патрубка, затем вставьте патрубок отвода конденсата наружного блока и поверните на 90°. Если необходимо, подсоедините дополнительный трубопровод отвода конденсата (приобретается дополнительно) наружного блока к патрубку. По этому трубопроводу будет отводиться конденсат образующийся при работе наружного блока в режиме обогрева.

• Подключение фреоновых и дренажных труб

1. Конденсат должен отводиться самотеком, для этого трубопровод должен идти под углом.



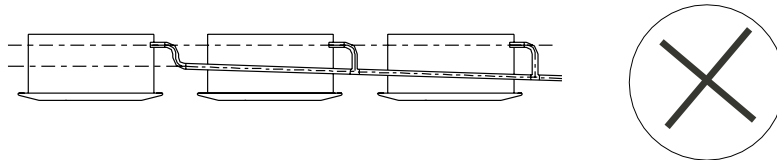
Необходимо прокладывать дренажный трубопровод так, как изображено на рисунки:



2. При удлинении дренажной трубы надежно закрепите и заизолируйте место соединения, не допускайте того, чтобы дренажная труба болталась.

ВНИМАНИЕ!

⊘ Не прокладывайте дренажный трубопровод так, как изображено на рисунки:



Прокладка труб:

1. Для подвода фреонпровода справа или слева удалите заглушку с нужной стороны блока. Посоветуйте клиенту сохранить удаленную заглушку на случай ремонта оборудования на другое место.

2. Надежно соедините трубопровод. (проверьте надежность соединений как описано в разделе ПОДКЛЮЧЕНИЕ ФРЕОНОПРОВОДА)

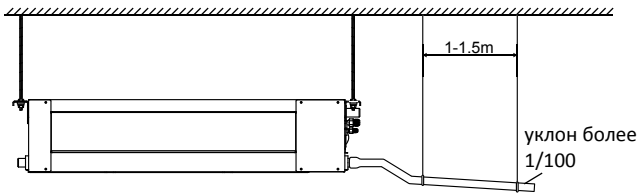
• Подключение и изоляция труб

Свяжите вместе трубы, межблочный кабель и трубку отвода конденсата как показано на рисунке. Так как конденсат собирается в ванночку, а потом отводится через трубопровод самотеком, не добавляйте ничего лишнего в пространство для трубопроводов и межблочного кабеля.

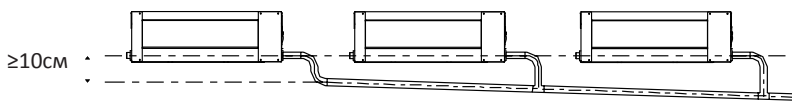
• Подключение фреоновых и дренажных труб

Если штатная помпа не используется, необходимо сделать следующее:

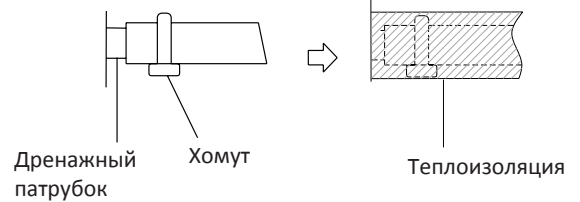
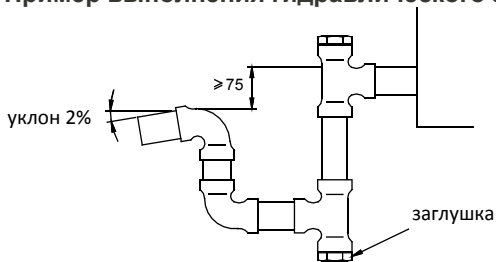
1. отключить разъем помпы от платы управления
2. установить гидравлический затвор на линии дренажа
3. Снять заглушку дренажного патрубка, присоединить к нему линию дренажа



без использованием штатной помпы



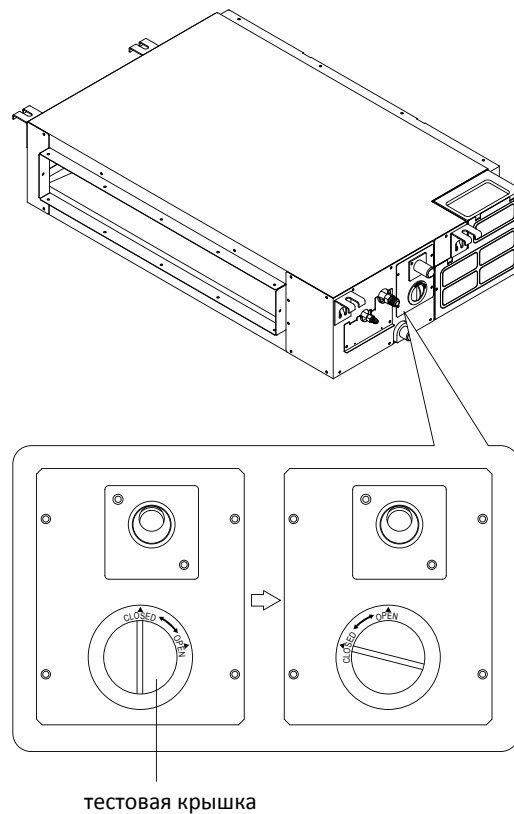
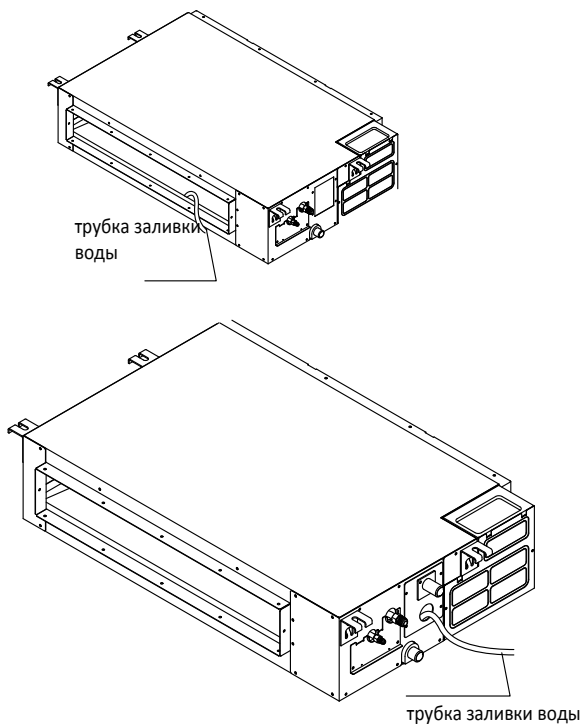
Пример выполнения гидравлического затвора



ВНИМАНИЕ

Убедитесь, что блок полностью выровнен. Неправильная установка может привести к обратному сливу дренажной трубы в блок или утечке воды.

Проверка системы дренажа на герметичность



2. При удлинении дренажной трубы надежно закрепите и заизолируйте место соединения, не допускайте того, чтоб

ПОДКЛЮЧЕНИЕ ФРЕОНОПРОВОДА

Соединение труб

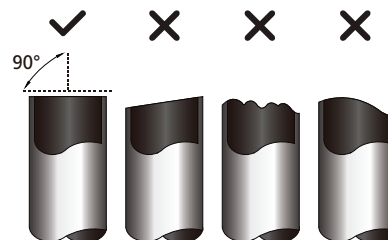
Главной причиной утечек хладагента является некачественное соединение. Внимательно выполните подготовку труб, следуя следующим инструкциям:

А: Отрежьте трубы и кабель.

1. Используйте специальный инструмент для резки медных труб.
2. Измерьте расстояние между наружным и внутренним блоком.
3. Отрежьте трубы немного длиннее отмеренного расстояния.
4. Отрежьте кабель на 1.5м длиннее отмеренного расстояния.

В: Удаление заусенцев

1. Опустите зачищаемый конец трубы вниз, чтобы зачищаемые заусенцы не попали внутрь трубы.
2. Полностью удалите все заусенцы со среза трубы специальным инструментом.



С: Подготовка гаек

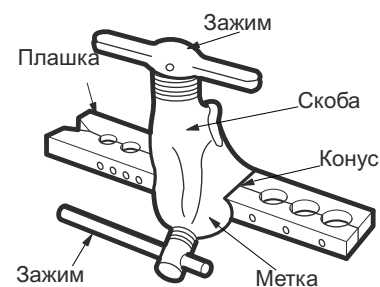
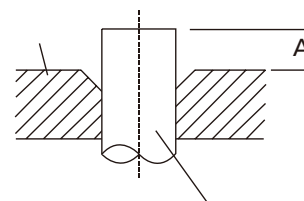
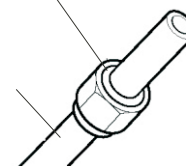
Удалите заглушки, установленные на трубах и вентилях наружного блока, возьмите гайки, и наденьте их на трубы (это невозможно будет сделать после вальцовки).

D: Вальцовка

Плотно зажмите медную трубу в плашке, как показано на рисунке (учитывая размеры, приведенные в таблице), и развальцуйте ее.

В ()	Усилие затяжки гайки, Н*м (кгс*см)	()		Вид
Ø 6.4	18-20 Н*м (183-204 кгс*см)	8.4/0.33	8.7/0.34	
Ø 9.5	25-26 Н*м (255-265 кгс*см)	13.2/0.52	13.5/0.53	
Ø 12.7	35-36 Н*м (357-367 кгс*см)	16.2/0.64	16.5/0.65	
Ø 15.9	45-47 Н*м (459-480 кгс*см)	19.2/0.76	19.7/0.78	
Ø 19.1	65-67 Н*м (663-683 кгс*см)	23.2/0.91	23.7/0.93	
Ø 22	75-85 Н*м (765-867 кгс*см)	26.4/1.04	26.9/1.06	

Гайка

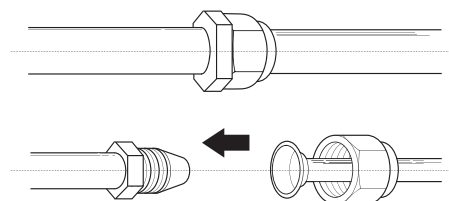


Соединение и затягивание

• Вставьте одну трубу в другую (соблюдая соосность). Накрутите рукой гайку, без усилия. Затем обожмите соединение гаечными ключами с усилием приведенным в таблице.

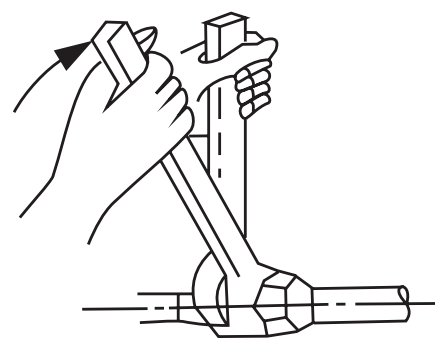
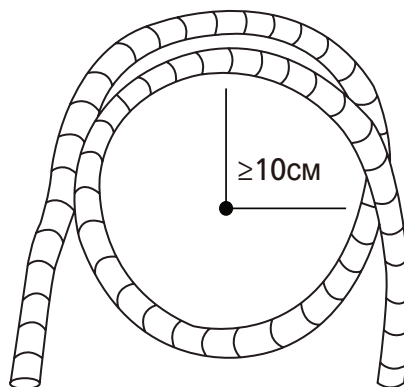
ВНИМАНИЕ!

• Обязательно используйте два гаечных ключа при затягивании, чтобы не свернуть трубы.

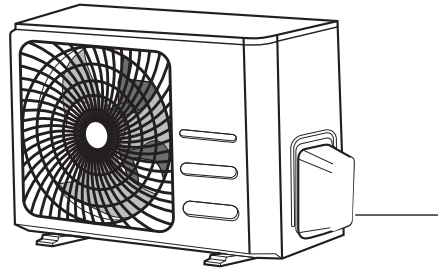
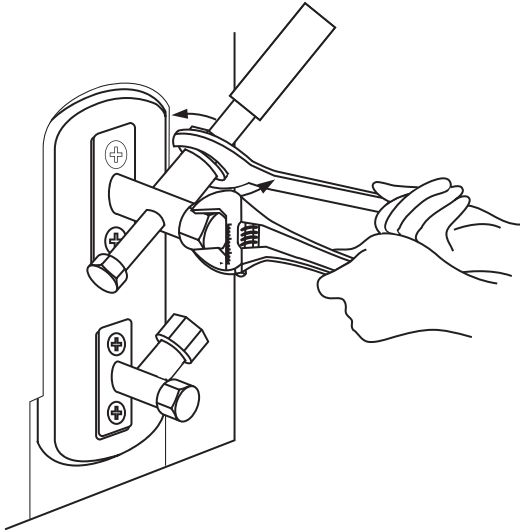


Минимальный радиус изгиба

Минимальный радиус изгиба трубопровода хладагента составляет 10 см.



	*	ительный *
6,35	1500	1600
9,53	2500	2600
12,7	3500	3600
15,88	4500	4700
19,05	6500	6700



Внимание!

3 (на один внутренний блок), для любых типов внутренних блоков.

ВНИМАНИЕ!

После подключения еще раз проверьте следующие моменты:

- 1) Оборудование имеет выделенную линию электропитания и на автомат токовой защиты не подключены другие устройства. Подключения сделаны так как показано на схемах.
- 2) Все контакты надежны, винты подтянуты. Подтяните все резьбовые соединения так как они могли ослабнуть от вибрации при транспортировке. Удалите все посторонние предметы и дополнительные крепления, использовавшиеся при транспортировке.
- 3) Питание соответствует спецификации данного вида оборудования.
- 4) Мощность линии электропитания соответствуют потребляемой мощности кондиционера.
- 5) Предусмотрите, чтобы при пуске оборудования питание электросети изменялось не более чем на 10% от номинального рабочего напряжения, указанного в спецификации оборудования.
- 6) Сечение кабеля соответствует спецификации оборудования.
- 7) В сырых и влажных помещениях всегда устанавливайте УЗО.
- 8) Исключена возможность проблем с электропитанием т.к. они могут повлечь частые срабатывания реле, что приведет к выходу из строя контактов, а также к неправильному функционированию защиты от перегрузки.
- 9) Предусмотрена возможность одновременного отключения от источника питания всех питающих проводов.

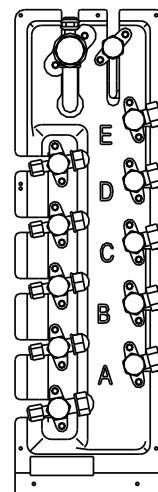
ДЛИНА ТРУБ И ДОЗАПРАВКА

	1 - 2	1 - 3	1 - 4	1 - 5
()	40	60	80	80
1 () ()	25	30	35	35
()*	20	20	20	20
* : MD30-21HFN8, 30 , 10 , 20 ,				
/ ()	15	15	15	15
/ ()	10	10	10	10

	1 - 2	1 - 3	1 - 4	1 - 5
()	15	22.5	30	37.5
()	R32 = 12*(сумма длин - 15м)	R32 = 12*(сумма длин - 22.5м)	R32 = 12*(сумма длин - 30м)	R32 = 12*(сумма длин - 37.5м)

*Максимальные длины труб указаны как эквивалентные, т.е. без учета поворотов. Каждый поворот равен 0,5 метра трубы.

7K 9K 12K		6.35(1/4)
		9.52(3/8)
18K		6.35(1/4)
		12.7(1/2)
24K		9.52(3/8)
		15.88(5/8)



A/B/C/D/E		6.35(1/4)
1 - 4 1 - 5	1/2"	9.52(3/8)
		12.7(1/2)

!

ВАКУУМИРОВАНИЕ

Воздух, влага и грязь в холодильном контуре могут привести к негативным последствиям:

- Повышению давления в системе.
- Повышению рабочего тока.
- Падению холодо- и теплопроизводительности.
- Грязь или вода в холодильном контуре могут забить капиллярную трубу, что приведет к ее заморозке и полной блокировке.

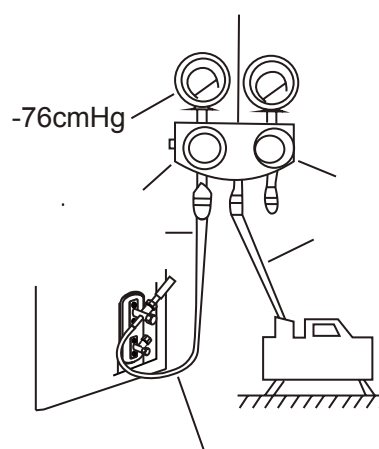
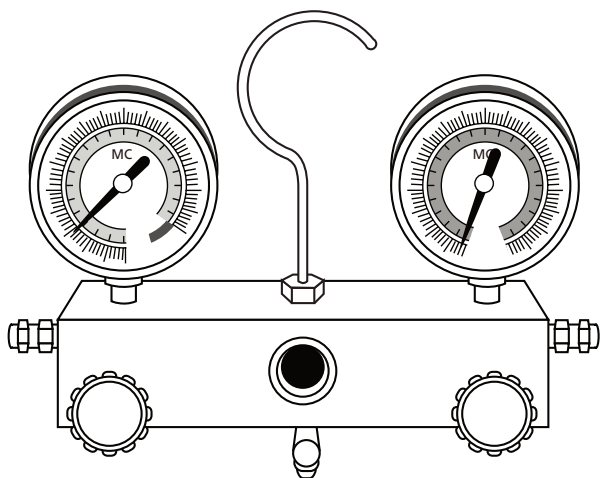
Вода также может вызвать коррозию частей фреоновой системы.

- Ввиду вышеуказанного настоятельно рекомендуется продуть внутренний блок и межблочные трубы азотом, свакуумировать систему и убедиться в отсутствии утечек.

• Подготовка к вакуумированию

Проверьте, что каждая из труб (жидкостная и газовая линии) между внутренним и наружным блоком подсоединены правильно, все электрические подключения выполнены, оборудование готово к тестовому пуску. Снимите заглушки с газового и жидкостного запорных вентилей.

ВНИМАНИЕ! На этой стадии работ вентили должны оставаться закрытыми. Не открывайте их.

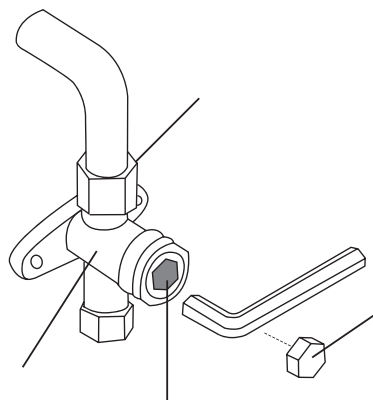
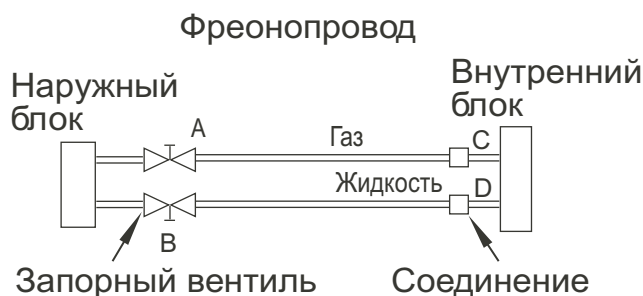


(Прочитайте инструкцию по использованию Вашего вакуумного насоса).

1. Проверьте, что соединения А, В, С, D (см. рисунок ниже) выполнены правильно и надежны. Наживите (не плотно) шланг к линии низкого давления (газовой) наружного блока кондиционера.
2. Подключите этот шланг к манометрическому коллектору, а от коллектора к насосу.
3. Полностью откройте вентиль Lo манометрического коллектора.
4. Включите вакуумный насос на откачку. После запуска насоса плотно закрутите гайку шланга на клапан низкого давления наружного блока и проверьте, что вакуумирование началось (звук работающего насоса изменится, манометр низкого давления будет показывать 0 или отрицательное давление).
5. Вакуумируйте в течение 15 или более минут и проверьте что манометр показывает давление -76cmHg ($-1 \times 10^5 \text{Pa}$). После окончания процесса вакуумирования плотно закройте вентиль Lo коллектора и выключите насос.
6. Поверните запорный вентиль клапана В на 45° против часовой стрелки на 6~7 секунд затем снова закройте вентиль. Убедитесь, что давление немного выше атмосферного и остается неизменным
7. Снимите гайку с вентиля А.
8. Полностью откройте вентили В и А.
9. Завинтите гайки-заглушки обоих вентиляей.

• **При открытии клапанов, обратите внимание на следующие пункты:**

- Вентили клапанов имеют ограничители хода. Не прикладывайте чрезмерное усилие.
- Откручивайте гайки с помощью гаечных ключей.
- Момент затягивания указан в таблице на предыдущей странице.



• **Проверка электробезопасности**

Проверьте электробезопасность после завершения всех работ по монтажу:

1. Сопротивление изоляции:

Сопротивление изоляции должно быть более $2\text{M}\Omega$ (проверять без подключения управления).

2. Заземление:

После подключения заземления визуально проверьте визуально надежность соединений, затем проверьте сопротивление тестором. Убедитесь, что сопротивление менее 4Ω .

3. Проверьте электропитание на утечку (проверьте в течение тестового пуска):

В течении пробного запуска после окончания установки, сервисный специалист может проверить утечку мультиметром или специальным искателем утечек. При обнаружении утечки немедленно выключите оборудование. Найдите и устраните причину неисправности.

• **Поиск утечки хладагента**

1. При помощи мыльного раствора (в режиме обогрева):

Используйте мыльный раствор или другую нейтральную жидкость с похожими свойствами. Намажьте раствором места соединений, паек и прочие вероятные места утечек. Если в данном месте существует утечка хладагента, то на этом месте будут образовываться мыльные пузыри.

2. При помощи течеискателя:

Используйте течеискатель для поиска утечек.

Обратите особое внимание на:

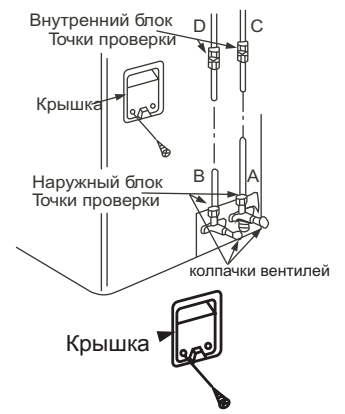
А: Газовый запорный вентиль

В: Жидкостной запорный вентиль С и D подсоединяемые межблочные трубы.

• Проводите пробный пуск после проверки электробезопасности и отсутствия утечек хладагента. Испытания работы оборудования должны проходить в течение не менее 30 минут.

1. Нажмите кнопку принудительного запуска дважды, пока не загорится индикатор. Блок перейдет в режим работы принудительного охлаждения.
2. Проверьте работоспособность всех функций в течении пробного запуска. Особенно проверьте работу системы отвода конденсата.
3. Нажмите кнопку принудительного запуска пуска снова для окончания пробного запуска. Индикатор работы оборудования потухнет и кондиционер остановится.

Кнопка принудительного запуска находится на панели индикации декоративной панели



Электрическая схема расположена на внутренней стороне крышки

• Правила электробезопасности при проведении подключений

1. Если на объекте установки есть существенные проблемы с электропитанием, необходимо остановить работы по подключению до решения всех проблем.
2. Электропитание должно соответствовать указанному в спецификации оборудования (230В+/-10%).
3. Номинал автомата токовой защиты и УЗО должны быть в 1.5 раза больше максимально допустимого рабочего тока.
4. Убедитесь, что оборудование имеет надежное заземление.
5. Подсоедините провода как показано на электросхемах в инструкциях или на крышке или боковой панели наружного блока.
6. Все подключения выполняются согласно государственным и локальным требованиям, квалифицированным и стратифицированным персоналом.
7. Оборудование должно быть подключено к индивидуальной линии электропитания. Не допускается подключать более одного устройства на автомат токовой защиты.

Примечание:

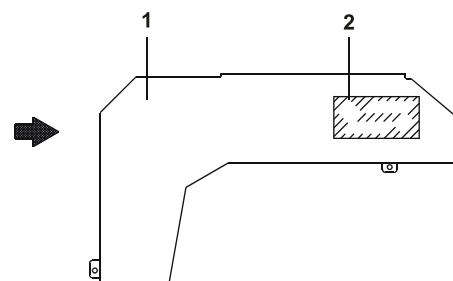
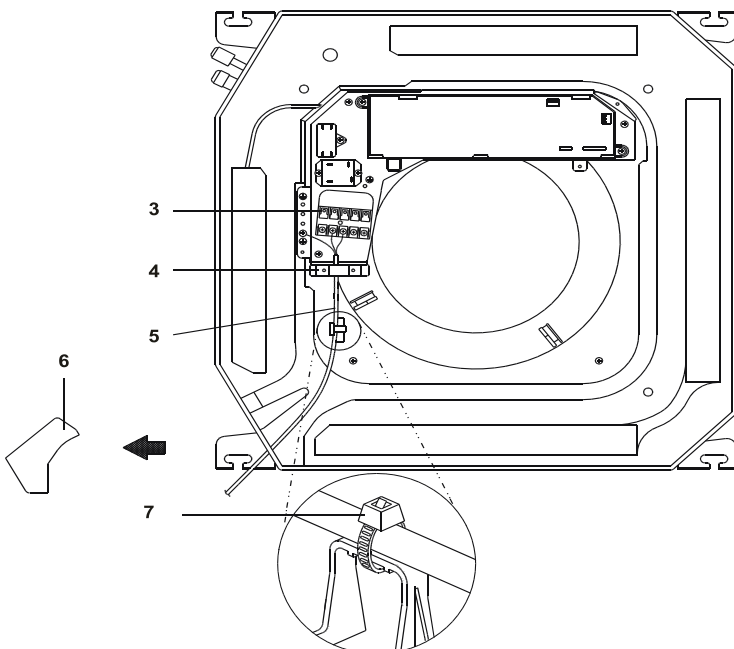
Питание должно соответствовать спецификации оборудования

• Подключение кабеля к внутреннему блоку:

1. Проверьте, что для межблочного соединения используется необходимый тип кабеля.
2. Снимите решетку декоративной панели или декоративную панель. Отвинтите крепежные винты блока электроники, затем снимите крышку блока электроники.
3. Подключите кабель согласно маркировки к клеммам внутреннего блока.
4. Заизолируйте все неподключенные провода (если таковые имеются) изолянтной.

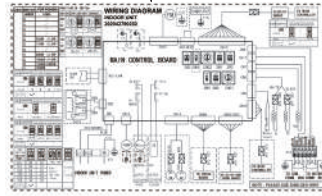
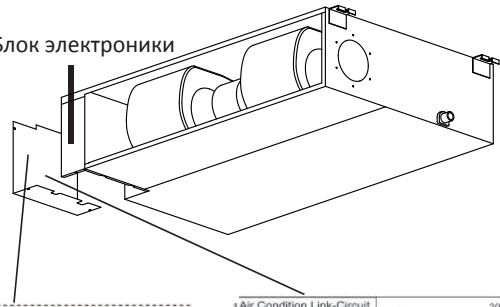
• Подключение кабеля к наружному блоку:

1. Снимите крышку клеммной колодки наружного блока.
2. Подключите межблочный кабель к клеммам колодки согласно маркировки нанесенной на клеммные колодки внутреннего и наружного блоков.
3. Для предотвращения затекания воды по кабелю в клемную колодку сделайте небольшую петлю.
4. Заизолируйте изолянтной неиспользованные (если таковые имеются) провода.



- 1 Крышка отсека электроники
- 2 Проводная схема (стикер)
- 3 Клеммник э/питания
- 4 Держатель кабелей
- 5 Межблочный кабель
- 6 Пластиковая крышка
- 7 Хомут (не поставляется)

Блок электроники



Проводная схема (стикер)

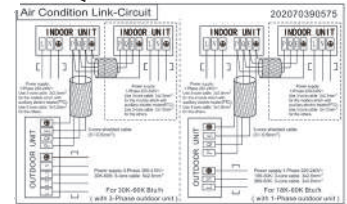
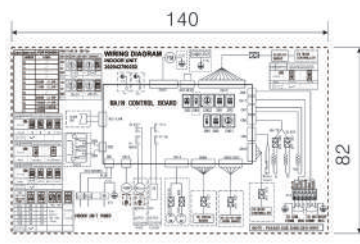
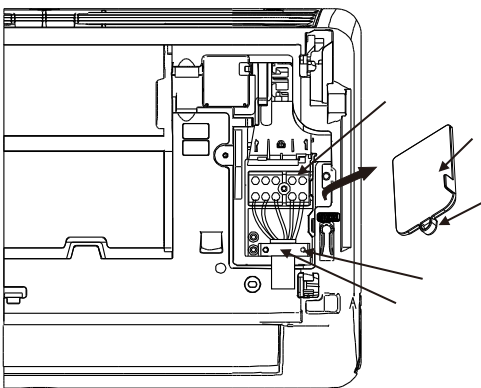
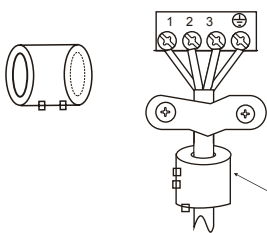
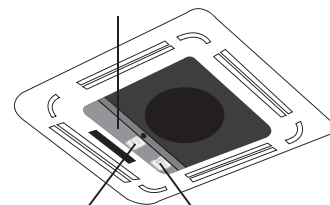


Схема соединений (стикер)

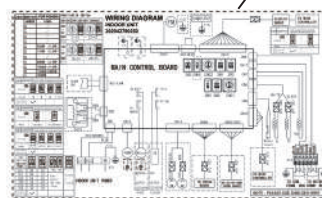


Проводная схема (стикер)

Блок электроники



Пример размещения электромагнитного фильтра



Проводная схема (стикер)

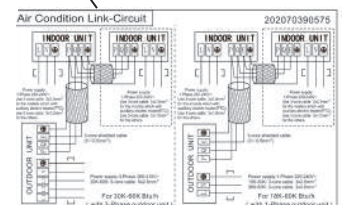


Схема соединений (стикер)

• **Выбор сечения питающего и межблочного кабеля:**

• Выбор сечения питающего и межблочного кабеля необходимо осуществлять непосредственно при монтаже кондиционера, руководствуясь ПУЭ и учитывая способ прокладки кабеля и его длину. Сечения питающих кабелей и автоматов даны для примера.

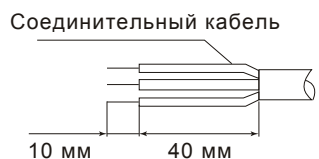
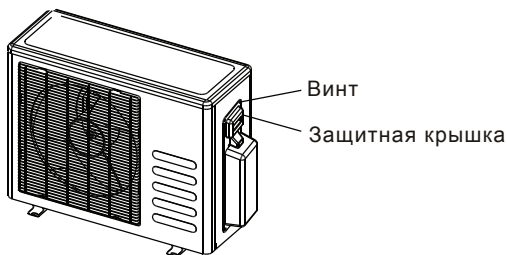
РЕКОМЕНДАЦИИ ПО СЕЧЕНИЮ КАБЕЛЕЙ

Модель	Питание	Автомат токовой защиты	Сечение провода
14	220 В/50 Гц	16 А	1,5 мм ²
18		16 А	1,5 мм ²
21		25 А	2,5 мм ²
27		25 А	2,5 мм ²
28		25 А	2,5 мм ²
36		25 А	2,5 мм ²
42		25 А	2,5 мм ²

Минимально допустимые сечения проводов подключения в зависимости от потребляемого тока

Ток, А	Сечение провода, мм ²
> 3 ≤ 6	0,75
> 6 ≤ 10	1

Ток, А	Сечение провода, мм ²
> 10 ≤ 16	1,5
> 16 ≤ 25	2,5



КОДЫ ОШИБОК МУЛЬТИ-СПЛИТ-СИСТЕМ

Коды ошибок отображаемые на индикаторе внутреннего блока

(Эти ошибки в основном несут весьма справочный характер, лучше читать ошибки на наружном блоке)

Для Forest, кассетных компактных , канальных MDTII:

Описание	Код ошибки	LED	Мигание
Ошибка чтения EEPROM, внутренний блок	E0	X	1
Ошибка межблочной связи	E1	X	2
Ошибка контроля вентилятора внутреннего блока	E3	X	4
Ошибка по датчику температуры T1 (Тпомещения)	E4	X	5
Ошибка по датчику T2 (Ткипения)	E5	X	6
Превышение уровня конденсата в поддоне	EE	X	8
Перегрузка по току (некоторые НБ)	F0	O	1
Ошибка по датчику T4 (Нар.блок, Тнаружная)	F1	O	2
Ошибка по датчику T3 (Нар.блок, Тконденсации)	F2	O	3
Ошибка по датчику T5 (Нар.блок, Тнагнетания)	F3	O	4
Ошибка чтения EEPROM, наружный блок	F4	O	5
Ошибка контроля вентилятора наружного блока	F5	O	6
Ошибка по датчику T2B	F6	O	7
Ошибка связи между двумя IC (для MDTII)	FA	O	11
Неисправность IPM или его перегрузка по току	P0	☆	1
Напряжение питания слишком низкое, или слишком высокое	P1	☆	2
Слишком низкая температура улицы	P3	☆	4
Защита модуля инвертора	P4	☆	5
Конфликт режимов	--	☆	6
Ошибка по низкому давлению	P6	☆	7

O (вкл) X(выкл) ☆(мигает с частотой 2Гц)

Для INFINI:

Описание	Код ошибки	LED	Мигание
Ошибка чтения EEPROM, внутренний блок	EH00/EH0A	X	1
Ошибка межблочной связи	EL01	X	2
Ошибка перехода сигнала через 0	EH02	X	3
Ошибка контроля скорости вентилятора ВБ	EH03	X	4
Ошибка чтения EEPROM наружного блока	EC51	X	5
Ошибка термистора T3 (конденсатор, НБ)	EC52	X	5
Ошибка термистора T4 (наружный воздух, НБ)	EC53	X	5
Ошибка термистора TP (нагнетание, НБ)	EC54	X	5
Ошибка термистора T2B (теплообменник внутреннего блока)	EC56	X	5
Ошибка термистора T1 (Т помещения, ВБ)	EH60	X	6
Ошибка термистора T2 (испаритель, ВБ)	EH61	X	6
Ошибка контроля скорости вентилятора НБ	EC07	X	12
Ошибка связи между платой ВБ и дисплеем	EH0b	X	9
Обнаружение утечки хладагента	EL0C	X	8
Неисправность IPM или неисправны IGBT	PC00	☆	7
Напряжение питания слишком низкое, или слишком высокое	PC01	☆	2
Защита по высокой температуре компрессора, IPM или по давлению	PC02	☆	3
Ошибка модуля инвертора, включая компрессор	PC04	☆	5
Перегрузка по току	PC08	☆	1
Ошибка по низкому давлению	PC03	☆	7
Конфликт режимов	--	O	1
O (вкл) X(выкл) ☆(мигает с частотой 2Гц)			

КОДЫ ОШИБОК МУЛЬТИ-СПЛИТ-СИСТЕМ

Коды ошибок наружных блоков (14К, 18К, 28К, 36К, 42К):

Код ошибки	Описание
E0	Ошибка чтения EEPROM наружный блок
E2	Ошибка межблочной связи
E3	Ошибка связи между IPM и платой управления
E4	Ошибка датчиков температуры наружного блока (T3,T4,T5)
E5	Защита по напряжению питания
E6	Защита PFC (активный фильтр)
E8	Ошибка контроля вентилятора наружного блока
F1	Контур А - ошибка датчика температуры выхода испарителя
F2	Контур В - ошибка датчика температуры выхода испарителя
F3	Контур С - ошибка датчика температуры выхода испарителя
F4	Контур D - ошибка датчика температуры выхода испарителя
F5	Контур Е - ошибка датчика температуры выхода испарителя
P0	Защита по высокой температуре верха компрессора
P1	Защита по высокому давлению (MD40-36HFN8, MD50-42HFN8)
P2	Защита по низкому давлению (MD40-36HFN8, MD50-42HFN8)
P3	Защита компрессора по току
P4	Защита по высокой температуре нагнетания
P5	Защита по высокой конденсации
P6	Защита IPM
E9	Ошибка подключения внутреннего блока 24к
LP	Защита по низкой температуре (наружный воздух)

Примечание: после отображения этих кодов ошибок, если ошибка устранилась, они исчезнут не менее чем через 30 секунд (кроме E2 и E3).

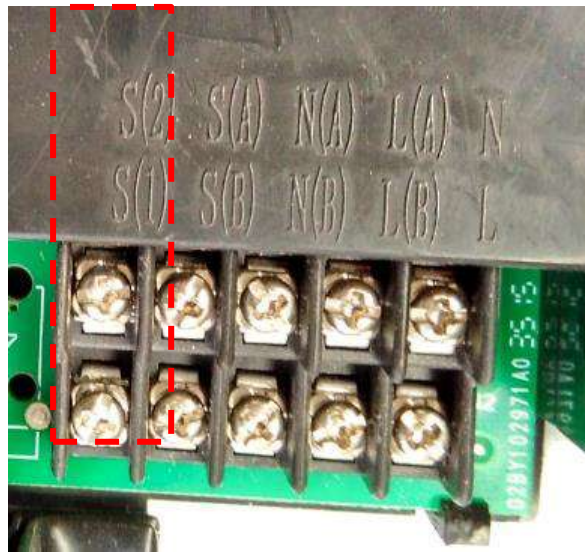
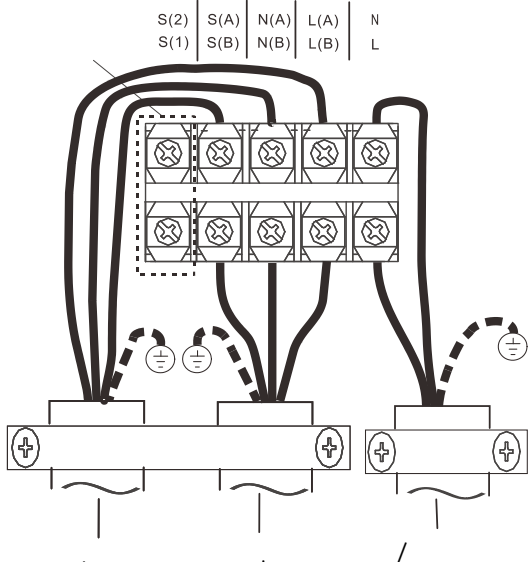
Коды ошибок наружных блоков (21К, 27К):

Код ошибки	Описание
EC 51	Ошибка чтения EEPROM наружный блок
EL 01	Ошибка межблочной связи
PC 40	Ошибка связи между IPM и платой управления
PC 08	Защита превышения тока
PC 10	Защита по низкому напряжению
PC 11	Защита DC шины основной платы управления наружного блока по высокому напряжению
PC 12	Защита DC шины основной платы управления наружного блока по высокому напряжению/ ошибка 341 MCE
PC 00	Защита IPM
PC 0F	Защита PFC
EC 71	Защита вентилятора наружного блока по току
EC 72	Защита фаз вентилятора наружного блока
EC 07	Ошибка контроля вентилятора наружного блока
PC 43	Защита фаз компрессора наружного блока
PC 44	Защита от пониженной частоты
PC 45	Ошибка чипа инвертора
PC 46	Ошибка контроля компрессора
PC 49	Защита компрессора по току
PC 0A	Защита по высокой конденсации
PC 06	Защита по температуре нагнетания
PC 0L	Слишком низкая температура на улице
PC 02	Защита по высокой температуре верха компрессора
EC 52	Ошибка термистора T3 (конденсатор, НБ)
EC 53	Ошибка термистора T4 (наружн. воздух, НБ)
EC 54	Ошибка термистора T5 (датчик температуры нагнетания компрессора)
EC 56	Ошибка термистора T2B (теплообменник внутреннего блока)
EC 50	Ошибка датчиков температуры наружного блока (T3,T4.T5)

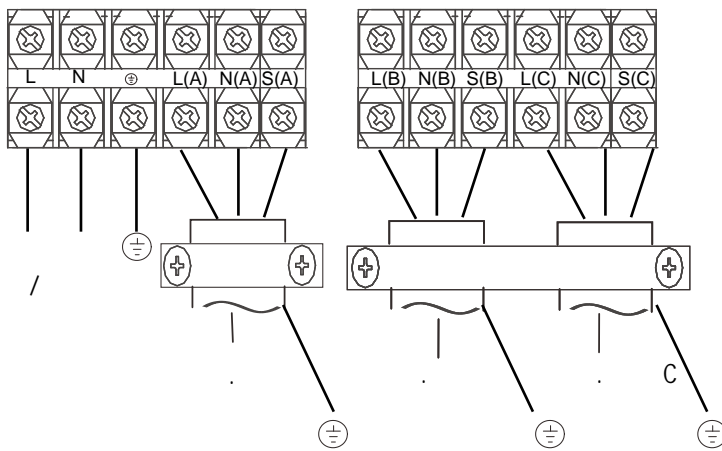
СХЕМЫ МЕЖБЛОЧНЫХ СОЕДИНЕНИЙ

4*1,5 2

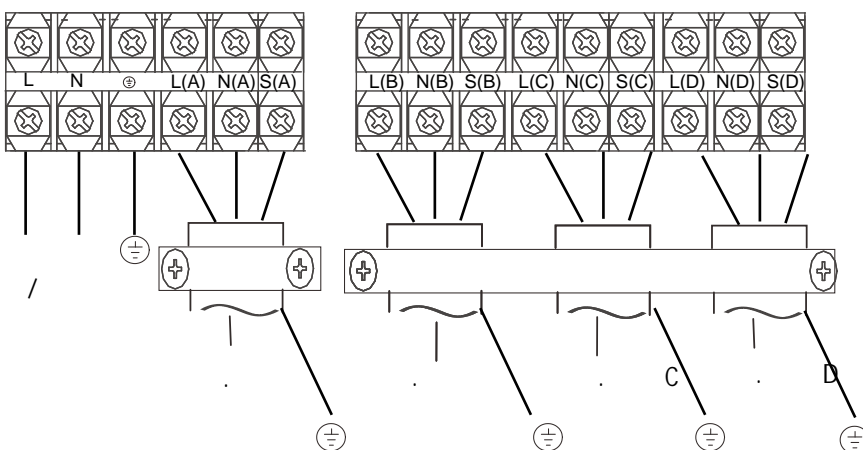
MD20



MD30



MD40



СХЕМЫ МЕЖБЛОЧНЫХ СОЕДИНЕНИЙ

MD50

